

**NAME** NAME NOM  **DATE** DATUM DATE  **AIR TEMP** UMGEBUNGSTEMP. TEMPÉRATURE DE L'AIR  **HUMIDITY** WETTER HYDROMÉTRIE   
**EVENT** VERANSTALTUNG EVENEMENT  **TRACK** STRECKE PISTE  **TRACK SIZE** STRECKENGRÖSSE TAILLE DE LA PISTE   
**COMPOSITION** STRECKENBELAG TYPE DE SURFACE  **TRACTION LEVEL** GRIFF ADHÉRENCE  **SURFACE** OBERFLÄCHE SURFACE

**RIDE HEIGHT** BODENFREIHEIT GARDE AU SOL  
mm

**CAMBER ANGLE** STURZ ANGLE DE CARROSSAGE  
°

**CASTOR ANGLE+** NACHLAUF ANGLE DE CHASSE  
°

**TOE IN/OUT** VONSPUR/NACHSPUR ANGLE DE PINCEMENT  
+/- °

**DIFF. O-RINGS** DIFF. O-RINGE JOINT TORIQUE DE DIFF.

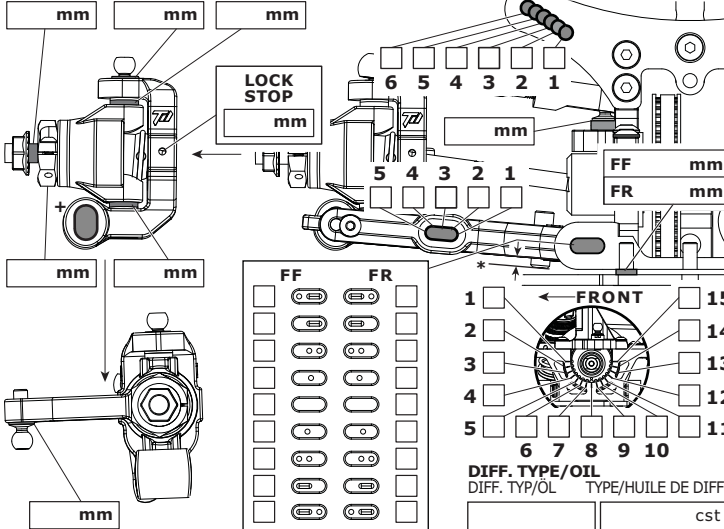
**SWAY BAR** STABILISATOR BARRE ANTI-ROULIS  
mm

**WISHBONE DROOP\*** AUSFEDERWEG AXCHSE DROOP DES TRIANGLES ARRIÈRES  
mm

**SPOOL OUTDRIVES** STARRACHS-AUSGÄNGE SPOOL OUTDRIVES

**PLASTIC**  **STEEL**

## FRONT VORN AVANT



## SHOCKS DÄMPFER AMORTISSEURS

FRONT	REAR
<b>SPRINGS</b> FEDERN RESSORTS	
<b>REBOUND</b> REBOUND REBOND	
%   %	
<b>PRELOAD</b> FEDERVORSpanNUNG PRÉCONTRAINTE	
mm   mm	
<b>OIL WT.</b> ÖLVISKOSITÄT VISCOSITÉ	
cst   cst	
<b>PISTON</b> KOLBEN PISTON	
<b>LENGTH</b> LÄNGE LONGUEUR	
mm   mm	
<b>O-RINGS</b> O-RINGE JOINT TORIQUE	
1 <input type="checkbox"/> HIGH <input type="checkbox"/>	
2 <input type="checkbox"/> LOW <input type="checkbox"/>	
<b>COLOUR</b> FARBE COULEUR	
<b>BLADDER</b> <input type="checkbox"/> <b>EMULSION</b> <input type="checkbox"/>	
<b>FOAM</b> <input type="checkbox"/> <b>SCREW</b> <input type="checkbox"/>	

**RIDE HEIGHT** BODENFREIHEIT GARDE AU SOL  
mm

**CAMBER ANGLE** STURZ ANGLE DE CARROSSAGE  
°

**DIFF. O-RINGS** DIFF. O-RINGE JOINT TORIQUE DE DIFF.

**SWAY BAR** STABILISATOR BARRE ANTI-ROULIS  
mm

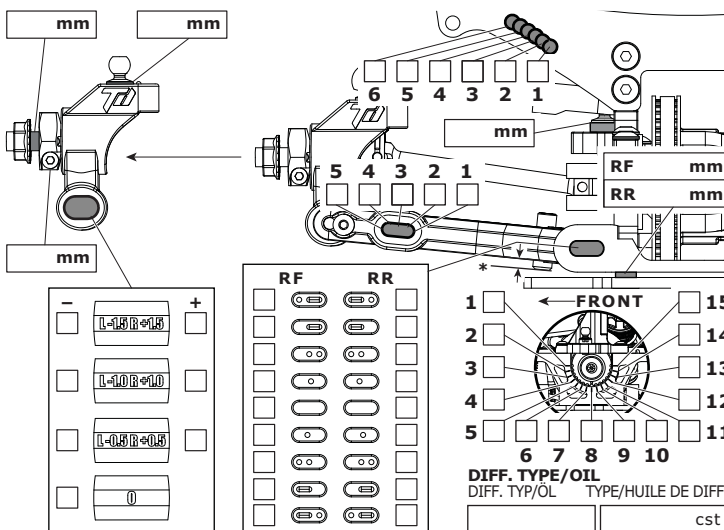
**WISHBONE DROOP\*** AUSFEDERWEG AXCHSE DROOP DES TRIANGLES ARRIÈRES  
mm

**OUTDRIVES** DIFF-AUSGÄNGE OUTDRIVES

**STEEL**  **ALLOY**

**NOTES** NOTIZEN REMARQUES

## REAR HINTEN ARRIÈRE



## TYRES REIFEN PNEUS

FRONT	REAR
<b>BRAND</b> HERSTELLER MARQUE	
<b>COMPOUND</b> MISCHUNG DURETÉ	
<b>INSERT</b> EINLAGEN MOUSSE	
<b>WHEEL</b> FELGE JANTE	
<b>TREATMENT 1</b> BEHANDLUNG 1 TRAITEMENT 1	
<b>TREATMENT 2</b> BEHANDLUNG 2 TRAITEMENT 2	
<b>WARMING</b> ERWÄRMUNG CHAUFFAGE °C mins	
<b>NOTES</b> NOTIZEN REMARQUES	

**MOTOR** MOTOR MOTEUR

**SPUR GEAR** HAUPTZAHNRAD COURONNE

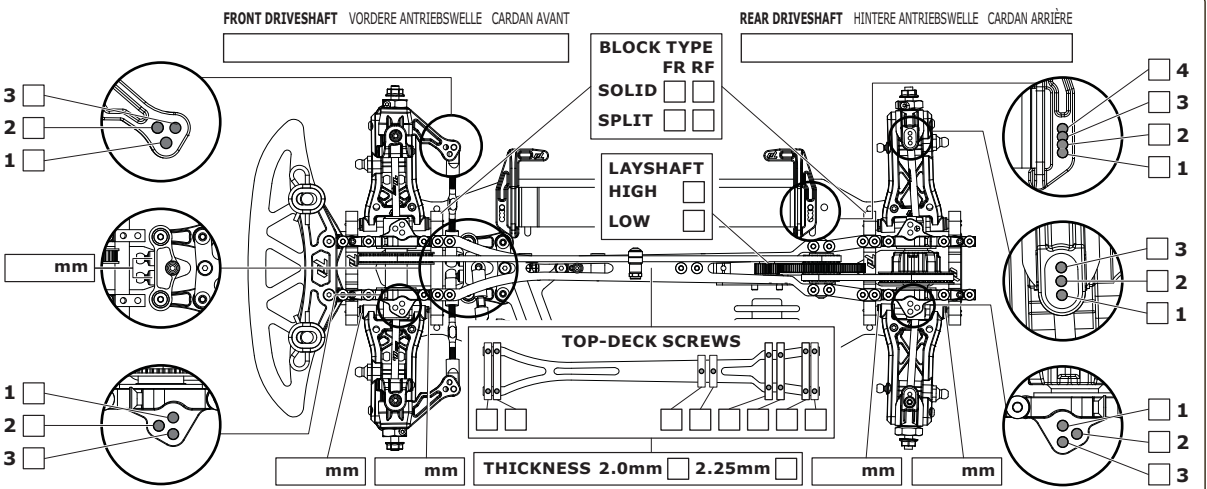
**PINION GEAR** RITZEL PIGNON

**BATTERY** AKKU ACCUMULATEUR

**ESC** ESC ESC

**BODY** KÖRPER CARROSSERIE

**WING** FLÜGEL TYPE D'AILERON



**RESULTS PLATZIERUNG RÉSULTAT** **QUALIFYING POSITION** VÖRLÄUFERGEBNIS POSITION EN QUALIFICATION  **FINAL POSITION** ENDPLATZIERUNG POSITION FINALE

**AVERAGE LAP** DURCHSCHNITTSZEIT TEMPS AU TOUR MOYEN  **BEST LAP** SCHNELLSTE RÜNDE MEILLEUR TEMPS AU TOUR  **RACE TIME** REINDAUER DURÉE DE LA COURSE