

NAME NAME NOM **DATE** DATUM DATE **AIR TEMP** UMGEBUNGSTEMP. TEMPÉRATURE DE L'AIR **HUMIDITY** WETTER HYDROMÉTRIE
EVENT VERANSTALTUNG EVENEMENT **TRACK** STRECKE PISTE **TRACK SIZE** STRECKENGROSSE TAILLE DE LA PISTE
COMPOSITION STRECKENBELAG TYPE DE SURFACE **TRACTION LEVEL** GRIFF ADHÉRENCE **SURFACE** OBERFLÄCHE SURFACE

RIDE HEIGHT BODENFREIHEIT GARDE AU SOL mm

CAMBER ANGLE STURZ ANGLE DE CARROSSAGE °

CASTOR ANGLE+ NACHLAUF ANGLE DE CHASSE °

TOE IN/OUT VONSPUR/NACHSPUR ANGLE DE PINCEMENT +/- °

DIFF. O-RINGS DIFF. O-RINGE JOINT TORIQUE DE DIFF.

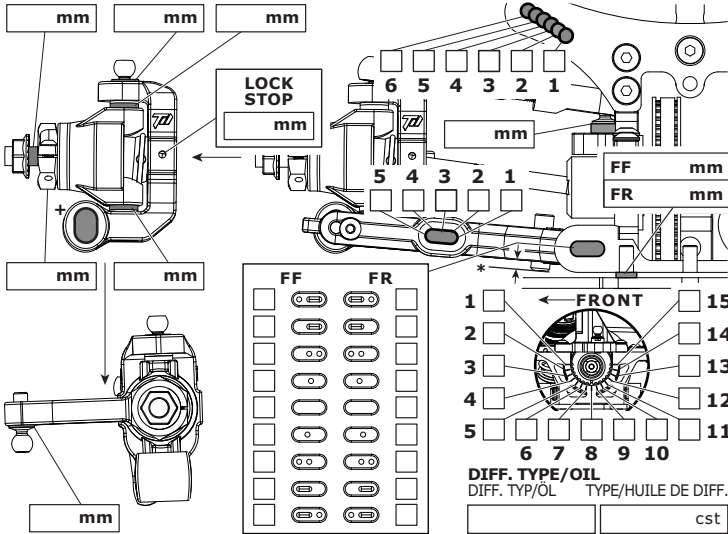
SWAY BAR STABILISATOR BARRE ANTI-ROULIS mm

WISHBONE DROOP* AUSFEDERWEG AXCHSE DROOP DES TRIANGLES ARRIÈRES mm

SPOOL OUTDRIVES STARRACHS-AUSGÄNGE SPOOL OUTDRIVES

PLASTIC **STEEL**

FRONT VORN AVANT



SHOCKS DÄMPFER AMORTISSEURS

FRONT	REAR
SPRINGS FEDERN RESSORTS	
REBOUND REBOUND REBOND	
% %	
PRELOAD FEDERVORSpanNUNG PRÉCONTRAINTE	
mm mm	
OIL WT. ÖLVISKOSITÄT VISCOSITÉ	
cst cst	
PISTON KOLBEN PISTON	
LENGTH LÄNGE LONGUEUR	
mm mm	
O-RINGS O-RINGE JOINT TORIQUE	
1 <input type="checkbox"/> HIGH <input type="checkbox"/>	
2 <input type="checkbox"/> LOW <input type="checkbox"/>	
COLOUR FARBE COULEUR	
<input type="text"/>	
BLADDER <input type="checkbox"/> EMULSION <input type="checkbox"/>	
FOAM <input type="checkbox"/> SCREW <input type="checkbox"/>	

RIDE HEIGHT BODENFREIHEIT GARDE AU SOL mm

CAMBER ANGLE STURZ ANGLE DE CARROSSAGE °

DIFF. O-RINGS DIFF. O-RINGE JOINT TORIQUE DE DIFF.

SWAY BAR STABILISATOR BARRE ANTI-ROULIS mm

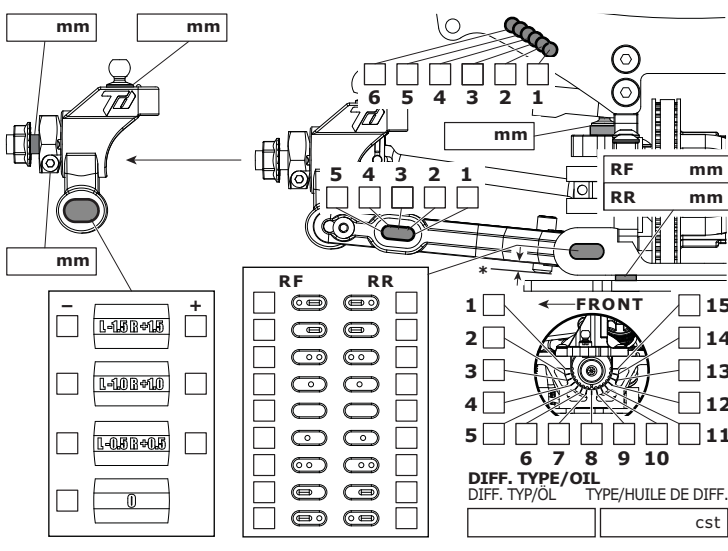
WISHBONE DROOP* AUSFEDERWEG AXCHSE DROOP DES TRIANGLES ARRIÈRES mm

OUTDRIVES DIFF-AUSGÄNGE OUTDRIVES

STEEL **ALLOY**

NOTES NOTIZEN REMARQUES

REAR HINTEN ARRIÈRE



TYRES REIFEN PNEUS

FRONT	REAR
BRAND HERSTELLER MARQUE	
COMPOUND MISCHUNG DURETÉ	
INSERT EINLAGEN MOUSSE	
WHEEL FELGE JANTE	
TREATMENT 1 BEHANDLUNG 1 TRAITEMENT 1	
TREATMENT 2 BEHANDLUNG 2 TRAITEMENT 2	
WARMING ERWÄRMUNG CHAUFFAGE	
<input type="text"/> °C <input type="text"/> mins	
NOTES NOTIZEN REMARQUES	
<input type="text"/>	

MOTOR MOTOR MOTEUR

SPUR GEAR HAUPTZAHNRAD COURONNE

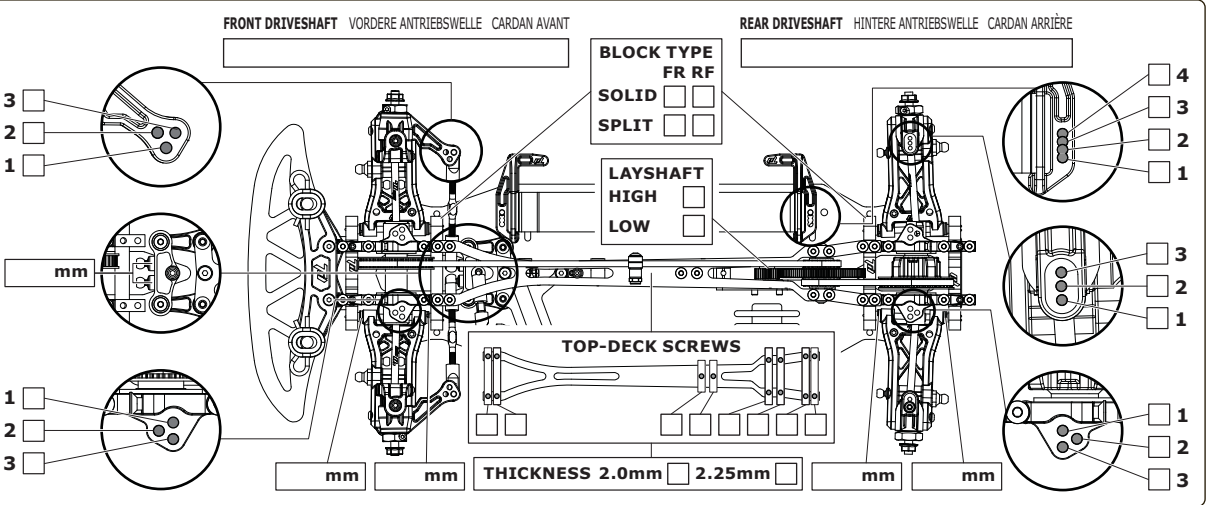
PINION GEAR RITZEL PIGNON

BATTERY AKKU ACCUMULATEUR

ESC ESC ESC

BODY KÖRPER CARROSSERIE

WING FLÜGEL TYPE D'AILERON



RESULTS PLATZIERUNG RÉSULTAT **QUALIFYING POSITION** VÖRLÄUFERGEBNIS POSITION EN QUALIFICATION **FINAL POSITION** ENDPLATZIERUNG POSITION FINALE

AVERAGE LAP DURCHSCHNITTSZEIT TEMPS AU TOUR MOYEN **BEST LAP** SCHNELLSTE RÜNDE MEILLEUR TEMPS AU TOUR **RACE TIME** REINDAUER DURÉE DE LA COURSE