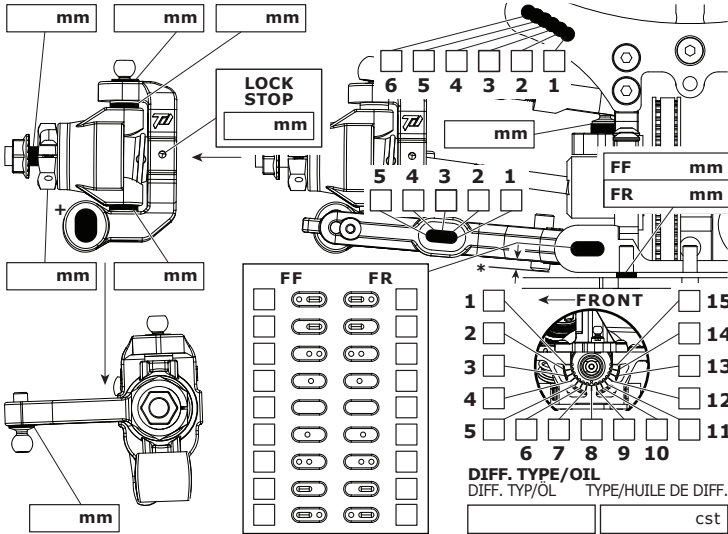


**NAME** NAME NOM  **DATE** DATUM DATE  **SETUP BLATT FICHE DE RÉGLAGE V1.0 E**  
**EVENT** VERANSTALTUNG EVENEMENT  **TRACK** STRECKE PISTE  **AIR TEMP** UMGEBUNGSTEMP. TEMPÉRATURE DE L'AIR  °  
**TRACK SIZE** STRECKENGRÖSSE TAILLE DE LA PISTE  **SURFACE** STRECKENBELAG TYPE DE SURFACE  **TRACTION LEVEL** GRIFF ADHÉRENCE  **CONDITIONS** WETTER NIVEAU D'HYDROMÉTRIE

**RIDE HEIGHT** **BODENFREIHEIT** GARDE AU SOL  mm  
**CAMBER ANGLE** **STURZ** ANGLE DE CARROSSAGE  °  
**CASTOR ANGLE+** **NACHLAUF** ANGLE DE CHASSE  °  
**TOE IN/OUT** **VONSPUR/NACHSPUR** ANGLE DE PINCEMENT  +/-  
**DIFF. O-RINGS** **DIFF. O-RINGE** JOINT TORIQUE DE DIFF.   
**SWAY BAR** **STABILISATOR** BARRE ANTI-ROULIS  mm  
**WISHBONE DROOP\*** **AUSFEDERWEG** AXSE DROOP DES TRIANGLES ARRIÈRES  mm  
**SPOOL OUTDRIVES** **STARRACHS-AUSGÄNGE** SPOOL OUTDRIVES   
**PLASTIC**  **STEEL**

## FRONT VORN AVANT

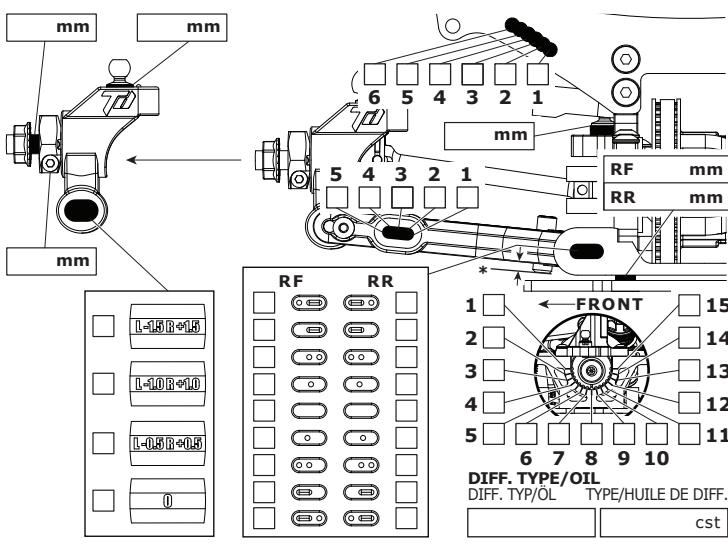


## SHOCKS DÄMPFER AMORTISSEURS

FRONT	REAR
<b>SPRINGS</b> FEDERN RESSORTS	
<b>REBOUND</b> REBOUND REBOND	
<b>PRELOAD</b> FEDERVORSPANNUNG PRÉCONTRAINTÉ	
<b>OIL WT.</b> ÖLVISKOSITÄT VISCOSITÉ	
<b>PISTON</b> KOLBEN PISTON	
<b>LENGTH</b> LÄNGE LONGUEUR	
<b>O-RINGS</b> O-RINGE JOINT TORIQUE	
1 <input type="checkbox"/> <b>HIGH</b> <input type="checkbox"/>	
2 <input type="checkbox"/> <b>LOW</b> <input type="checkbox"/>	
<b>COLOUR</b> FARBE COULEUR	
<b>BLADDER</b> <input type="checkbox"/> <b>EMULSION</b> <input type="checkbox"/>	
<b>FOAM</b> <input type="checkbox"/> <b>SCREW</b> <input type="checkbox"/>	

**RIDE HEIGHT** **BODENFREIHEIT** GARDE AU SOL  mm  
**CAMBER ANGLE** **STURZ** ANGLE DE CARROSSAGE  °  
**DIFF. O-RINGS** **DIFF. O-RINGE** JOINT TORIQUE DE DIFF.   
**SWAY BAR** **STABILISATOR** BARRE ANTI-ROULIS  mm  
**WISHBONE DROOP\*** **AUSFEDERWEG** AXSE DROOP DES TRIANGLES ARRIÈRES  mm  
**OUTDRIVES** **DIFF-AUSGÄNGE** OUTDRIVES   
**STEEL**  **ALLOY**   
**NOTES** **NOTIZEN** REMARQUES

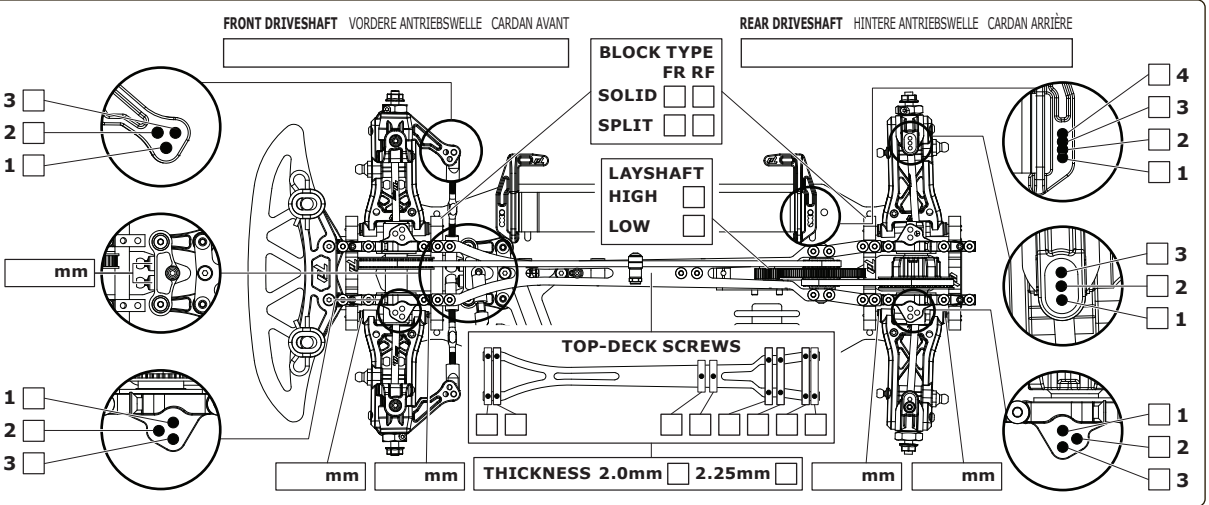
## REAR HINTEN ARRIÈRE



## TYRES REIFEN PNEUS

FRONT	REAR
<b>BRAND</b> HERSTELLER MARQUE	
<b>COMPOUND</b> MISCHUNG DURETÉ	
<b>INSERT</b> EINLAGEN MOUSSE	
<b>WHEEL</b> FELGE JANTE	
<b>TREATMENT 1</b> BEHANDLUNG 1 TRAITEMENT 1	
<b>TREATMENT 2</b> BEHANDLUNG 2 TRAITEMENT 2	
<b>WARMING</b> ERWÄRMUNG CHAUFFAGE	
<input type="text"/> °C <input type="text"/> mins	
<b>NOTES</b> <b>NOTIZEN</b> REMARQUES	

**MOTOR** MOTOR MOTEUR   
**SPUR GEAR** HAUPTZAHNRAD COURONNE   
**PINION GEAR** RITZEL PIGNON   
**BATTERY** AKKU ACCUMULATEUR   
**ESC** ESC ESC   
**BODY** KÖRPER CARROSSERIE   
**WING** FLÜGEL TYPE D'AILERON



**RESULTS PLATZIERUNG RÉSULTAT** **QUALIFYING POSITION** VÖRLÄUFERGEBNIS POSITION EN QUALIFICATION  **FINAL POSITION** ENDPLATZIERUNG POSITION FINALE   
**AVERAGE LAP** DURCHSCHNITTSZEIT TEMPS AU TOUR MOYEN  **BEST LAP** SCHNELLSTE RÜNDE MEILLEUR TEMPS AU TOUR  **RACE TIME** REINDAUER DUREE DE LA COURSE