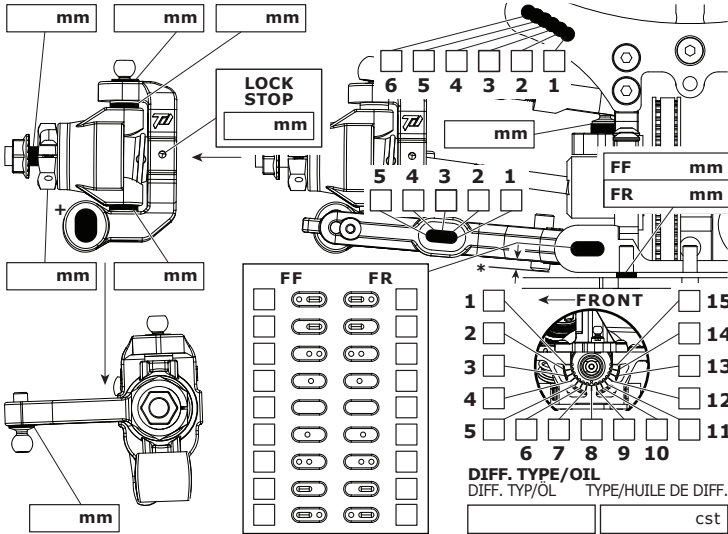


NAME NAME NOM **DATE** DATUM DATE **SETUP BLATT FICHE DE RÉGLAGE V1.0 E**
EVENT VERANSTALTUNG EVENEMENT **TRACK** STRECKE PISTE **AIR TEMP** UMGEBUNGSTEMP. TEMPÉRATURE DE L'AIR °
TRACK SIZE STRECKENGRÖSSE TAILLE DE LA PISTE **SURFACE** STRECKENBELAG TYPE DE SURFACE **TRACTION LEVEL** GRIFF ADHÉRENCE **CONDITIONS** WETTER NIVEAU D'HYDROMÉTRIE

RIDE HEIGHT **BODENFREIHEIT** GARDE AU SOL mm
CAMBER ANGLE **STURZ** ANGLE DE CARROSSAGE °
CASTOR ANGLE+ **NACHLAUF** ANGLE DE CHASSE °
TOE IN/OUT **VONSPUR/NACHSPUR** ANGLE DE PINCEMENT +/-
DIFF. O-RINGS **DIFF. O-RINGE** JOINT TORIQUE DE DIFF.
SWAY BAR **STABILISATOR** BARRE ANTI-ROULIS mm
WISHBONE DROOP* **AUSFEDERWEG** AXISE DROOP DES TRIANGLES ARRIÈRES mm
SPOOL OUTDRIVES **STARRACHS-AUSGÄNGE** SPOOL OUTDRIVES
PLASTIC **STEEL**

FRONT VORN AVANT

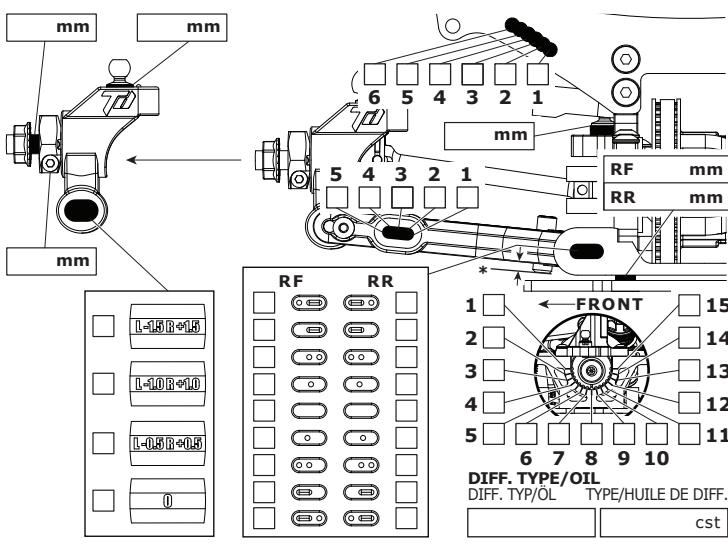


SHOCKS DÄMPFER AMORTISSEURS

FRONT	REAR
SPRINGS FEDERN RESSORTS	
REBOUND REBOUND REBOND	
PRELOAD FEDERVORSPANNUNG PRÉCONTRAINTÉ	
OIL WT. ÖLVISKOSITÄT VISCOSITÉ	
PISTON KOLBEN PISTON	
LENGTH LÄNGE LONGUEUR	
O-RINGS O-RINGE JOINT TORIQUE	
1 <input type="checkbox"/> HIGH <input type="checkbox"/>	
2 <input type="checkbox"/> LOW <input type="checkbox"/>	
COLOUR FARBE COULEUR	
BLADDER <input type="checkbox"/> EMULSION <input type="checkbox"/>	
FOAM <input type="checkbox"/> SCREW <input type="checkbox"/>	

RIDE HEIGHT **BODENFREIHEIT** GARDE AU SOL mm
CAMBER ANGLE **STURZ** ANGLE DE CARROSSAGE °
DIFF. O-RINGS **DIFF. O-RINGE** JOINT TORIQUE DE DIFF.
SWAY BAR **STABILISATOR** BARRE ANTI-ROULIS mm
WISHBONE DROOP* **AUSFEDERWEG** AXISE DROOP DES TRIANGLES ARRIÈRES mm
OUTDRIVES **DIFF-AUSGÄNGE** OUTDRIVES
STEEL **ALLOY**
NOTES **NOTIZEN** **REMARQUES**

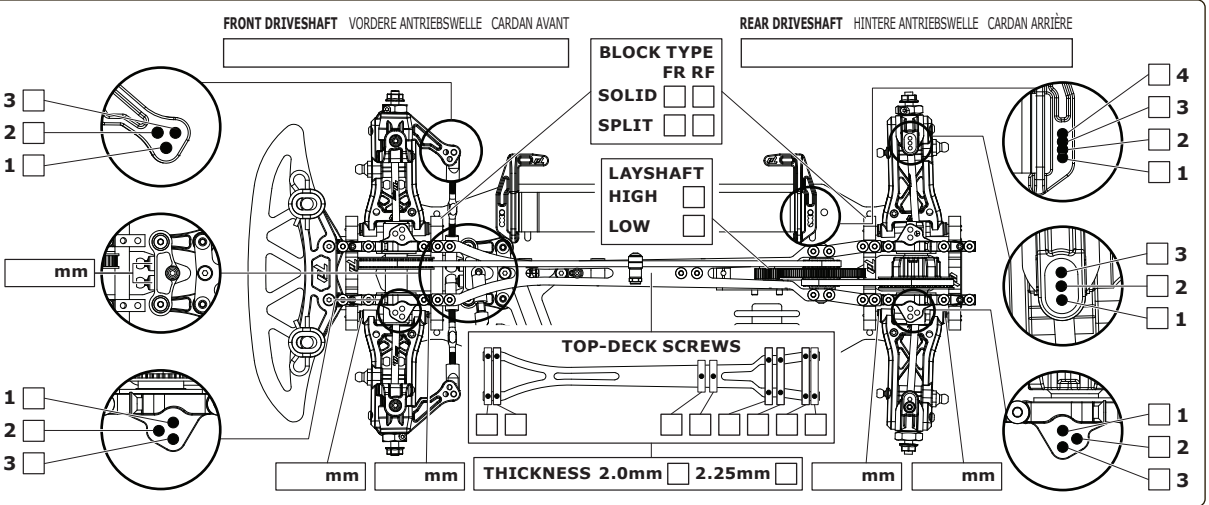
REAR HINTEN ARRIÈRE



TYRES REIFEN PNEUS

FRONT	REAR
BRAND HERSTELLER MARQUE	
COMPOUND MISCHUNG DURETÉ	
INSERT EINLAGEN MOUSSE	
WHEEL FELGE JANTE	
TREATMENT 1 BEHANDLUNG 1 TRAITEMENT 1	
TREATMENT 2 BEHANDLUNG 2 TRAITEMENT 2	
WARMING ERWÄRMUNG CHAUFFAGE	
<input type="text"/> °C <input type="text"/> mins	
NOTES NOTIZEN REMARQUES <input type="text"/>	

MOTOR MOTOR MOTEUR
SPUR GEAR HAUPTZAHNRAD COURONNE
PINION GEAR RITZEL PIGNON
BATTERY AKKU ACCUMULATEUR
ESC ESC ESC
BODY KÖRPER CARROSSERIE
WING FLÜGEL TYPE D'AILERON



RESULTS PLATZIERUNG RÉSULTAT **QUALIFYING POSITION** VÖRLÄUFERGEBNIS POSITION EN QUALIFICATION **FINAL POSITION** ENDPLATZIERUNG POSITION FINALE
AVERAGE LAP DURCHSCHNITTSZEIT TEMPS AU TOUR MOYEN **BEST LAP** SCHNELLSTE RÜNDE MEILLEUR TEMPS AU TOUR **RACE TIME** REINDAUER DURÉE DE LA COURSE