

NAME NAME NOM Elliott Harper

DATE DATUM DATE

SETUPBLATT FICHE DE RÉGLAGE V1.0 E

EVENT VERANSTALTUNG/EVENEMENT Outdoor Low-Med Traction

TRACK STRECKE PISTE Any

AIR TEMP UMGEBUNGSTEMP. TEMPÉRATURE DE L'AIR °

TRACK SIZE STRECKENGRÖSSE/TAILLE DE LA PISTE Any

SURFACE STRECKENBELAG/TYPE DE SURFACE Asphalt

TRACTION LEVEL GRIFF ADHÉRENCE Low-Med

CONDITIONS WETTER/NIVEAU D'HYDROMÉTRIE

RIDE HEIGHT (BODENFREIHEIT / GARDE AU SOL) 5 mm

CAMBER ANGLE (STURZ / ANGLE DE CARROSSAGE) -1.5 °

CASTOR ANGLE+ (NACHLAUF / ANGLE DE CHASSE) 4 °

TOE IN/OUT (VONSPUR/NACHSPUR / ANGLE DE PINCEMENT) +/- out 0.5 °

DIFF. O-RINGS (DIFF. O-RINGE / JOINT TORIQUE DE DIFF.)

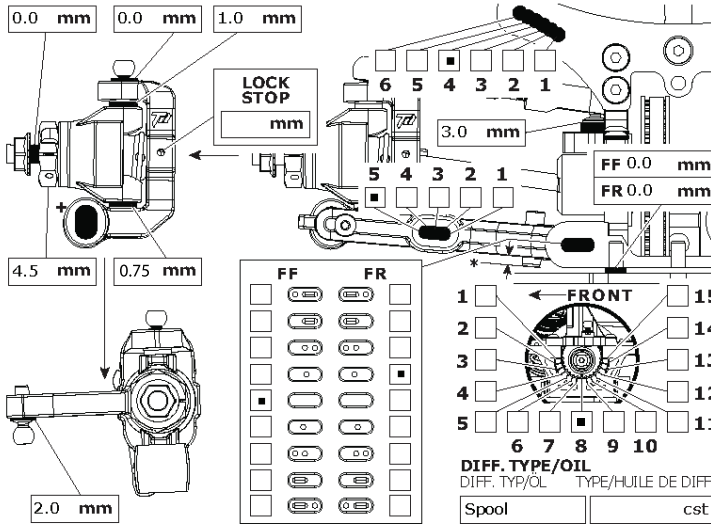
SWAY BAR (STABILISATOR / BARRE ANTI-ROULLIS) 1.3 mm

WISHBONE DROOP* (AUSFEDERWEG/ACHSE / DROOP DES TRIANGLES ARRIÈRES) 5 mm

SPOOL OUTDRIVES (STARRACHS-AUSGÄNGE / SPOOL OUTDRIVES)

PLASTIC **STEEL**

FRONT VORN AVANT



SHOCKS DÄMPFER AMORTISSEURS

FRONT	REAR	
SPRINGS (FEDERN / RESSORTS)	TD 3 dot	TD 3 dot
REBOUND (REBOUND / REBOND)	0 %	0 %
PRELOAD (FEDERVORSPANNUNG / PRÉCONTRAINTÉ)	mm	mm
OIL WT. (ÖLVIKOSITÄT / VISCOSITÉ)	500 cst	500 cst
PISTON (KOLBEN / PISTON)	3x1.2mm	3x1.2mm
LENGTH (LÄNGE / LONGUEUR)	12 mm	12 mm
O-RINGS (O-RINGE / JOINT TORIQUE)	1 HIGH <input type="checkbox"/>	2 LOW <input type="checkbox"/>
COLOUR (FARBE / COULEUR)	Purple	
BLADDER <input type="checkbox"/>	EMULSION <input type="checkbox"/>	
FOAM <input type="checkbox"/>	SCREW <input type="checkbox"/>	

RIDE HEIGHT (BODENFREIHEIT / GARDE AU SOL) 5.5 mm

CAMBER ANGLE (STURZ / ANGLE DE CARROSSAGE) -1.5 °

DIFF. O-RINGS (DIFF. O-RINGE / JOINT TORIQUE DE DIFF.) Purple

SWAY BAR (STABILISATOR / BARRE ANTI-ROULLIS) 1.2 mm

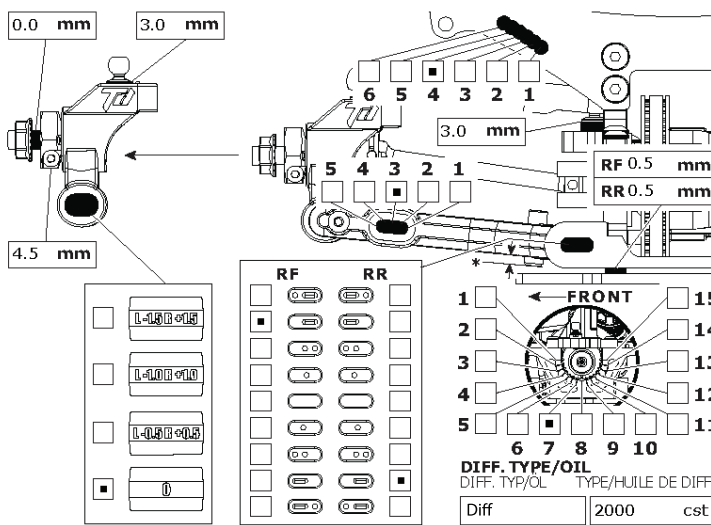
WISHBONE DROOP* (AUSFEDERWEG/ACHSE / DROOP DES TRIANGLES ARRIÈRES) 4 mm

OUTDRIVES (DIFF-AUSGÄNGE / OUTDRIVES)

STEEL **ALLOY**

NOTES (NOTIZEN / REMARQUES)

REAR HINTEN ARRIÈRE



TYRES REIFEN PNEUS

FRONT	REAR	
BRAND (HERSTELLER / MARQUE)	Any	
COMPOUND (MISCHUNG / DURETÉ)	Any	
INSERT (EINLAGEN / MOUSSE)		
WHEEL (FELGE / JANTE)		
TREATMENT 1 (BEHANDLUNG 1 / TRAITEMENT 1)		
TREATMENT 2 (BEHANDLUNG 2 / TRAITEMENT 2)		
WARMING (ERWÄRMUNG / CHAUFFAGE)	55 °C	20 mins
NOTES (NOTIZEN / REMARQUES)		

MOTOR (MOTOR / MOTEUR) ORCA 4.5

SPUR GEAR (HAUPTZAHNRAD / COURONNE) 116

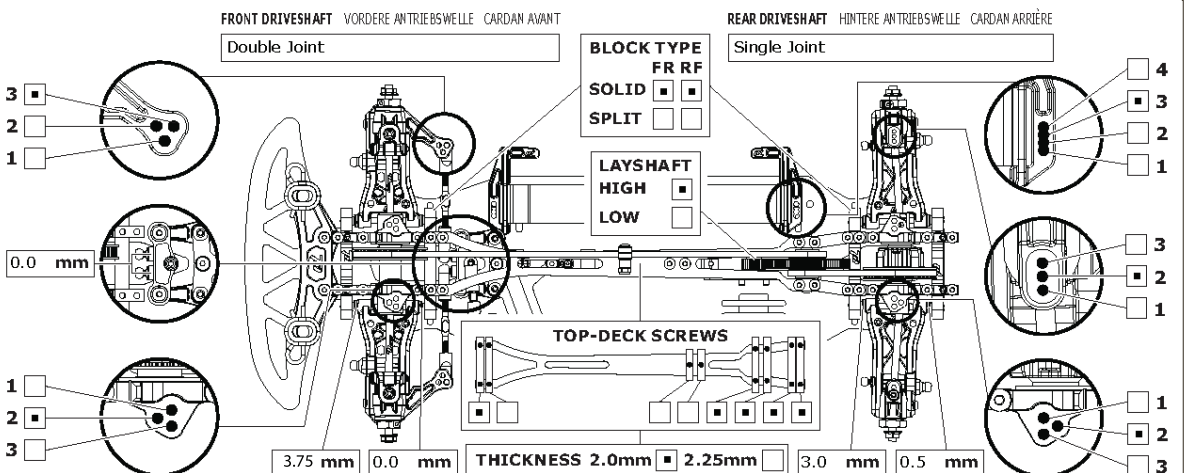
PINION GEAR (RITZEL / PIGNON) 26

BATTERY (AKKU / ACCUMULATEUR) ORCA

ESC (ESC) ORCA VXX

BODY (KÖRPER / CARROSSERIE) Speed 6 Lightweight

WING (FLÜGEL / TYPE D'AILERON) Standard



RESULTS PLATZIERUNG RÉSULTAT

QUALIFYING POSITION (VÖRLAUERGEREBNIS / POSITION EN QUALIFICATION) FINAL POSITION (ENDPLATZIERUNG / POSITION FINALE)

AVERAGE LAP (DURCHSCHNITTSZEIT / TEMPS AU TOUR MOYEN) BEST LAP (SCHNELLSTE RÜNDE / MEILLEUR TEMPS AU TOUR) RACE TIME (RENNDAUER / DURÉE DE LA COURSE)