

NAME ドライバー 姓名 DATE 日付 日期 セットアップシート 設定表 設定表 V1.0A

EVENT イベント名 比賽項目 TRACK サーキット 跑馬場 跑馬場 AIR TEMP. 気温 温度

TRACK SIZE コースサイズ 場地面積 SURFACE 路面 地質 GRIP トラクションレベル 抓地力 抓地力 CONDITIONS コンディション 天氣 天氣

RIDE HEIGHT 車高 車高 mm

CAMBER ANGLE キャンバー角 傾角 °

CASTOR ANGLE+ キャスター角 主銷後傾角 °

TOE IN/OUT トー角 束角 +/- °

DIFF O-RINGS デフロリング 差速O環

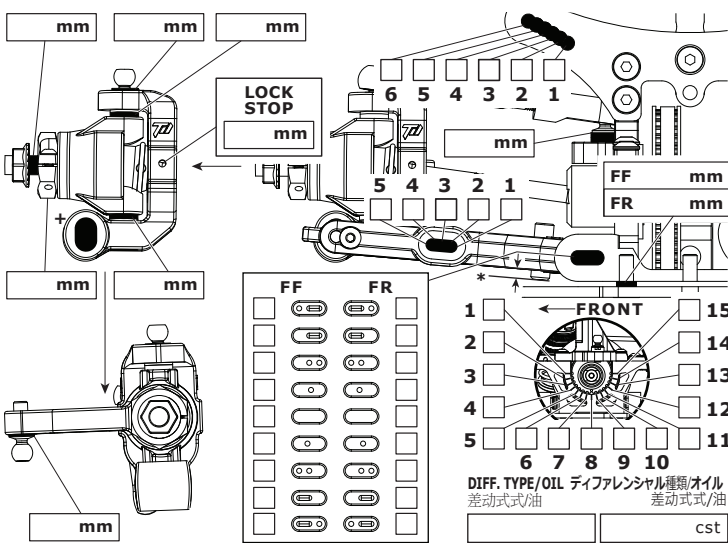
SWAY BAR スタビライザー 防傾杆 mm

WISHBONE DROOP* ドループ 尾搖臂下限 尾搖臂下限 mm

SPOOL OUTDRIVES スプールアウトドライブ 直軸接杯

PLASTIC **STEEL**

FRONT フロント 前前



SHOCKS ショック 避震机 避震機

| FRONT | REAR |
|--|--|
| SPRINGS スプリング 彈簧 彈簧 | |
| REBOUND リバウンド 回彈 回彈 | |
| % % | |
| PRELOAD プリロード 彈簧預壓 彈簧預壓 | |
| mm mm | |
| OIL WT. ショックオイル 避震油 避震油 | |
| cst cst | |
| PISTON ピストン 活塞 活塞 | |
| LENGTH シャフト長 长度 长度 | |
| mm mm | |
| O-RINGS Oリング O環 O環 O環 | |
| 1 <input type="checkbox"/> HIGH <input type="checkbox"/> | |
| 2 <input type="checkbox"/> LOW <input type="checkbox"/> | |
| COLOUR カラー 顏色 顏色 | |
| BLADDER <input type="checkbox"/> | EMULSION <input type="checkbox"/> |
| FOAM <input type="checkbox"/> | SCREW <input type="checkbox"/> |

RIDE HEIGHT 車高 車高 mm

CAMBER ANGLE キャンバー角 傾角 °

DIFF O-RINGS デフロリング 差速O環

SWAY BAR スタビライザー 防傾杆 mm

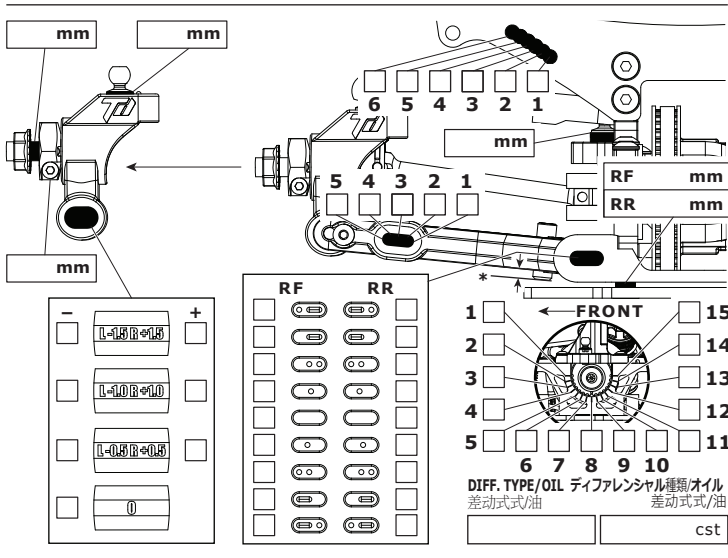
WISHBONE DROOP* ドループ 尾搖臂下限 尾搖臂下限 mm

OUTDRIVES アウトドライブ 接杯

STEEL **ALLOY**

NOTES メモ 备注

REAR リア 后後



TYRES タイヤ 轮胎 輪胎

| FRONT | REAR |
|-------------------------------------|------|
| BRAND ブランド 轮胎品牌 轮胎品牌 | |
| COMPOUND コンパウンド 轮胎物料 轮胎物料 | |
| INSERT インサート 胎胆 胎膽 | |
| WHEEL ホイール 輪圈 輪圈 | |
| TREATMENT 1 グリップ剤1 処理法1 処理法1 | |
| TREATMENT 2 グリップ剤2 処理法2 処理法2 | |
| WARMING 警告 警告 警告 | |
| °C mins | |
| NOTES メモ 备注 备注 | |

MOTOR モーター 马达 馬達

SPUR GEAR スパーギア 大齒 大齒

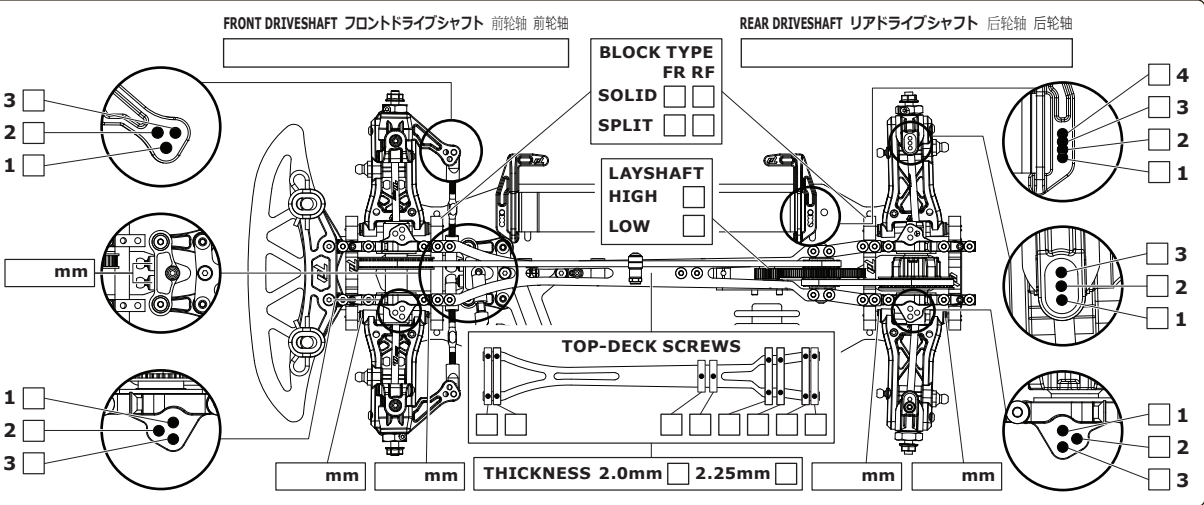
PINION GEAR ピニオンギア 馬達齒 馬達齒

BATTERY バッテリー 電池 電池

ESC 電調 ESC 電調

BODY ボディ 機構 機構

WING ウイング 尾定風翼 尾定風翼



RESULTS 結果 賽果 賽果

QUALIFYING POSITION 予選結果 預賽排名 預賽排名

FINAL POSITION 決勝結果 決賽排名 決賽排名

AVERAGE LAP 平均ラップ 平均圈速 平均圈速

BEST LAP ベストラップ 最佳圈速 最佳圈速

RACE TIME レースタイム 完成時間 完成時間