

NAME ドライバー 姓名  DATE 日付 日期  セットアップシート 設定表 設定表 V1.0A

EVENT イベント名 比賽項目  TRACK サーキット 跑馬場 跑馬場  AIR TEMP. 気温 温度

TRACK SIZE コースサイズ 場地面積  SURFACE 路面 地質  GRIP トラクションレベル 抓地力 抓地力  CONDITIONS コンディション 天氣 天氣

**RIDE HEIGHT** 車高 車高  mm

**CAMBER ANGLE** キャンバー角 傾角  °

**CASTOR ANGLE+** キャスター角 主銷後傾角  °

**TOE IN/OUT** トー角 束角  +/- °

**DIFF O-RINGS** デフロリング 差速O環

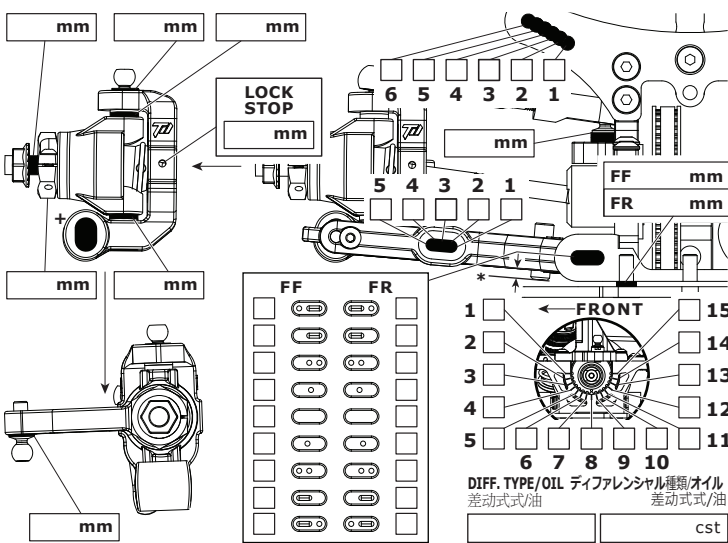
**SWAY BAR** スタビライザー 防傾杆  mm

**WISHBONE DROOP\*** ドループ 尾搖臂下限 尾搖臂下限  mm

**SPOOL OUTDRIVES** スプールアウトドライブ 直軸接杯

**PLASTIC**  **STEEL**

## FRONT フロント 前前



## SHOCKS ショック 避震机 避震機

FRONT	REAR
<b>SPRINGS</b> スプリング 彈簧 彈簧	
<b>REBOUND</b> リバウンド 回彈 回彈	
%   %	
<b>PRELOAD</b> プリロード 彈簧預壓 彈簧預壓	
mm   mm	
<b>OIL WT.</b> ショックオイル 避震油 避震油	
cst   cst	
<b>PISTON</b> ピストン 活塞 活塞	
<b>LENGTH</b> シャフト長 長度 長度	
mm   mm	
<b>O-RINGS</b> Oリング O環 O環	
1 <input type="checkbox"/> HIGH <input type="checkbox"/>	
2 <input type="checkbox"/> LOW <input type="checkbox"/>	
<b>COLOUR</b> カラー 顏色 顏色	
<b>BLADDER</b> <input type="checkbox"/> <b>EMULSION</b> <input type="checkbox"/>	
<b>FOAM</b> <input type="checkbox"/> <b>SCREW</b> <input type="checkbox"/>	

**RIDE HEIGHT** 車高 車高  mm

**CAMBER ANGLE** キャンバー角 傾角  °

**DIFF O-RINGS** デフロリング 差速O環

**SWAY BAR** スタビライザー 防傾杆  mm

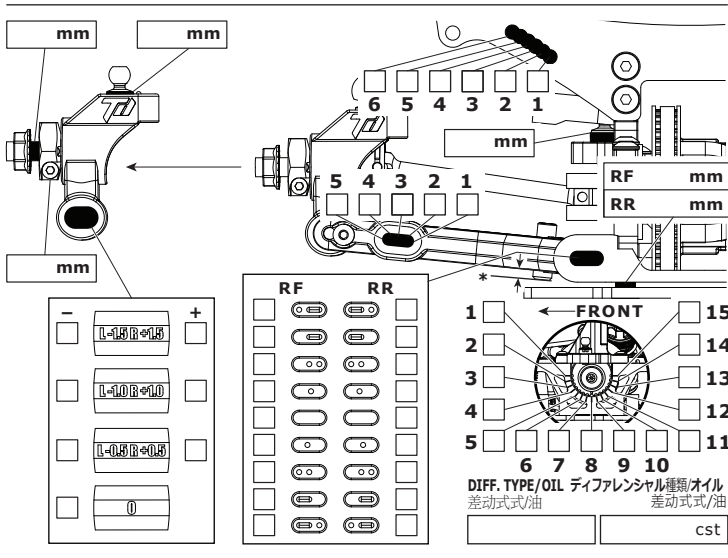
**WISHBONE DROOP\*** ドループ 尾搖臂下限 尾搖臂下限  mm

**OUTDRIVES** アウトドライブ 接杯

**STEEL**  **ALLOY**

**NOTES** メモ 備註

## REAR リア 后後



## TYRES タイヤ 轮胎 輪胎

FRONT	REAR
<b>BRAND</b> ブランド 轮胎品牌 轮胎品牌	
<b>COMPOUND</b> コンパウンド 轮胎物料 轮胎物料	
<b>INSERT</b> インサート 胎胆 胎膽	
<b>WHEEL</b> ホイール 輪圈 輪圈	
<b>TREATMENT 1</b> グリップ剤1 処理法1 処理法1	
<b>TREATMENT 2</b> グリップ剤2 処理法2 処理法2	
<b>WARMING</b> 警告 警告 警告	
°C   mins	
<b>NOTES</b> メモ 備註 備註	

**MOTOR** モーター 马达 馬達

**SPUR GEAR** スパーギア 大齒 大齒

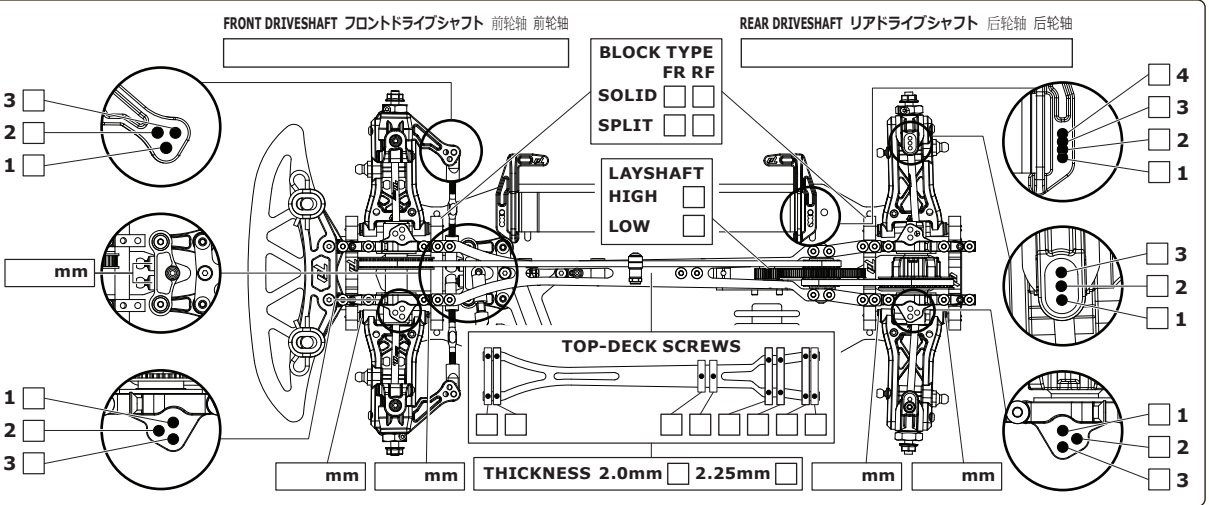
**PINION GEAR** ピニオンギア 馬達齒 馬達齒

**BATTERY** バッテリー 電池 電池

**ESC** 電調 ESC 電調

**BODY** ボディ 機構 機構

**WING** ウィング 尾定風翼 尾定風翼



**RESULTS 結果 賽果 賽果**

**QUALIFYING POSITION** 予選結果 預賽排名 預賽排名

**FINAL POSITION** 決勝結果 決賽排名 決賽排名

**AVERAGE LAP** 平均ラップ 平均圈速 平均圈速

**BEST LAP** ベストラップ 最佳圈速 最佳圈速

**RACE TIME** レースタイム 完成時間 完成時間