

DATE 日付 / /

DRIVER NAME ドライバー

TRACK コース

CONDITION 路面 CARPET カーペット ASPHALT アスファルト

TRACTION 路面グリップ HIGH 高い LOW 低い

TEMP. 温度 AIR 気温 TRACK 路面温度

EVENT 大会名

BEST LAP TIME ベストラップ

QUALIFYING POSITION 予選順位

FINAL POSITION 決勝順位

FRONT フロント

UPRIGHT SPACER ステアリングスペーサー /mm

SHOCK SPACER センターショックスペーサー /mm

SHOCK SPACER センターショックスペーサー /mm

FRONT SPRING フロントスプリング SOFT ソフト MEDIUM ミディアム HARD ハード OTHERS その他

HEIGHT ADJUSTER アクスルハイトアダプター UP 上方 DOWN 下方

0.00
-0.25
-0.50
-0.75
-1.00
-1.25
-1.50
-1.75
-2.00

00'0

DIFF SETTING デフセッティング TIGHT 緊い MEDIUM 中間 LOOSE 緩い

RIDE HEIGHT 車高 /mm

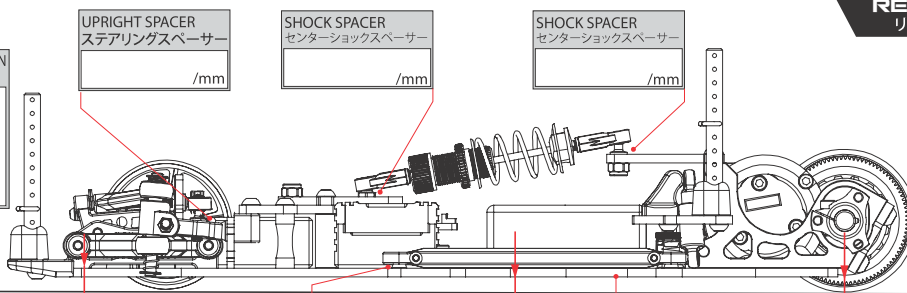
PIVOT BALL SPACER スペーサー FR RR/mm

RIDE HEIGHT 車高 /mm

DROOP リバウンド /mm

RIDE HEIGHT 車高 /mm

BODY POST POSITION ボディマウント位置



SHIMS シム /mm

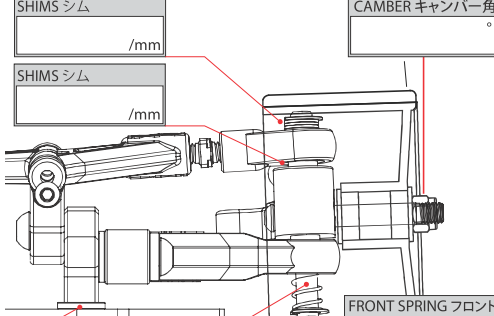
SHIMS シム /mm

CAMBER キャンバー角 °

FRONT SPRING フロントスプリング SOFT ソフト MEDIUM ミディアム HARD ハード OTHERS その他

HEIGHT SPACERS ハイトスペーサー /mm

OIL ダンパーオイル 番 /CST



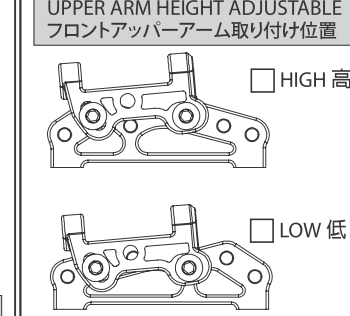
UPPER ARM HEIGHT ADJUSTABLE フロントアッパーアーム取り付け位置 HIGH 高 LOW 低

CASTER SPACER キャスター角 /mm

REACTIVE CASTER 可変キャスター 0° 5° 10°

FRONT DAMPER TUBE フロントダンパーチューブ

OIL ダンパーオイル 番 /CST



SIDE DAMPER TUBE ロールダンパーチューブ STANDARD 標準 LONG ロング

OIL ダンパーオイル 番 /CST

SIDE SPRING サイドスプリング S M H OTHERS その他 /mm

SHOCK ABSORBER ショック

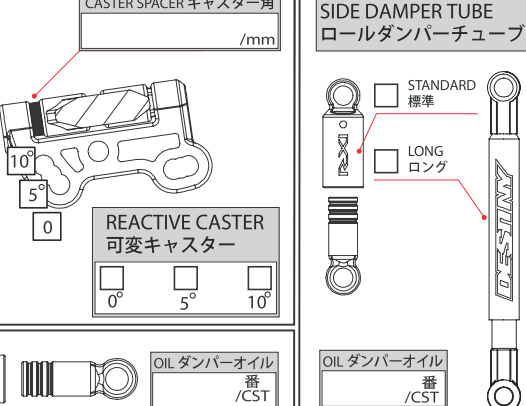
OIL ダンパーオイル 番 /CST

LENGTH プリロード /mm

REBOUND リバウンド %

SPRING スプリング MEDIUM スプリング M.HARD ミディアムハード OTHERS その他

PISTON ピストン 2 HOLES 2穴 3 HOLES 3穴



TOE ANGLE トー角 °

ACKERMANN アッカーマン /mm

BATTERY POSITION バッテリー位置 CROSS CHASSIS 横置き FORWARD 前方 BACKWARD 後方 INLINE 縦置き

SHOCK POSITION センターショック位置

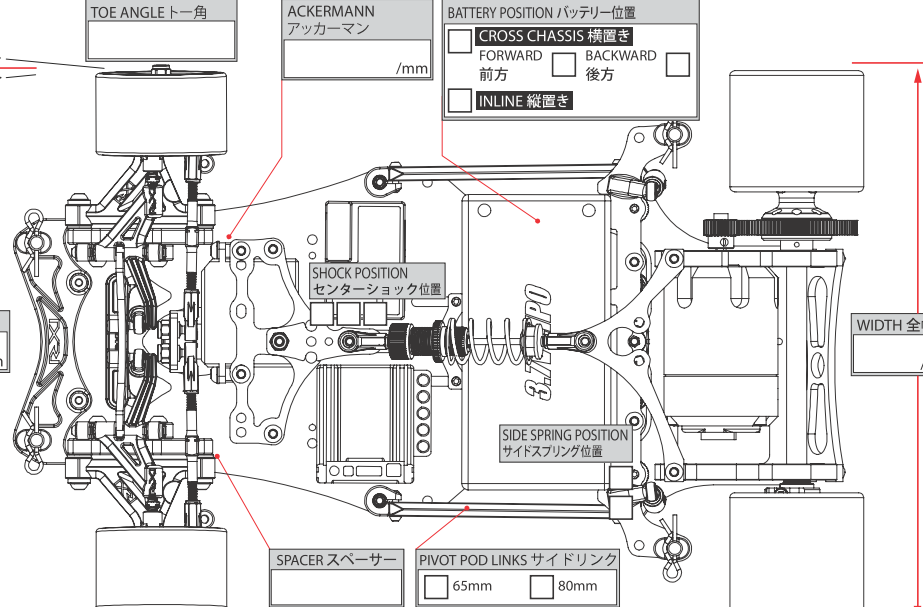
SIDE SPRING POSITION サイドスプリング位置

WIDTH 全幅 /mm

WIDTH 全幅 /mm

SPACER スペーサー

PIVOT POD LINKS サイドリンク 65mm 80mm



TIRE SETTING タイヤセッティング

FRONT フロント	REAR リア
TIRE タイヤ <input type="text"/>	TIRE タイヤ <input type="text"/>
DIAMETER 直径 <input type="text"/> /mm	DIAMETER 直径 <input type="text"/> /mm
ADDITIVE グリップ剤 <input type="text"/>	ADDITIVE グリップ剤 <input type="text"/>
ADDITIVE TIME 時間 <input type="text"/> /MINS	ADDITIVE TIME 時間 <input type="text"/> /MINS
ADDITIVE AREA 塗り幅	
<input type="checkbox"/>	<input type="checkbox"/>
<input type="checkbox"/>	<input type="checkbox"/>
<input type="checkbox"/>	<input type="checkbox"/>
<input type="checkbox"/>	<input type="checkbox"/>
<input type="checkbox"/>	<input type="checkbox"/>

MOTOR モーター TURNS

ROTOR ローター /mm

MOTOR TIMING 進角 °

PINON GEAR ビニオンギア T

SPUR GEAR スパーギア T

FINAL RATIO ギャー比

ESC アンブ

SETUP セット

BATTERY バッテリー

BODY ボディ

TOTAL WEIGHT 全備重量 /grams

MEMO メモ

Editable: An0 / Petric.com