

DATE 日付 / /

DRIVER NAME ドライバー

TRACK コース

CONDITION 路面 CARPET カーペット ASPHALT アスファルト

TRACTION 路面グリップ HIGH 高い LOW 低い

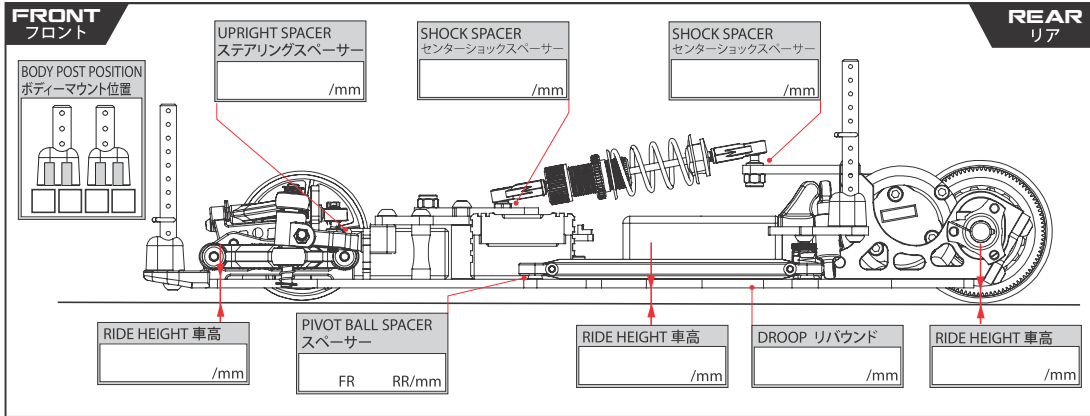
TEMP. 温度 AIR 気温 TRACK 路面温度

EVENT 大会名

BEST LAP TIME ベストラップ

QUALIFYING POSITION 予選順位

FINAL POSITION 決勝順位



HEIGHT ADJUSTER アクスルハイトアダプター

UP 上方

DOWN 下方

0.00

0.00

-0.25

-0.50

-0.75

-1.00

-1.25

-1.50

-1.75

-2.00

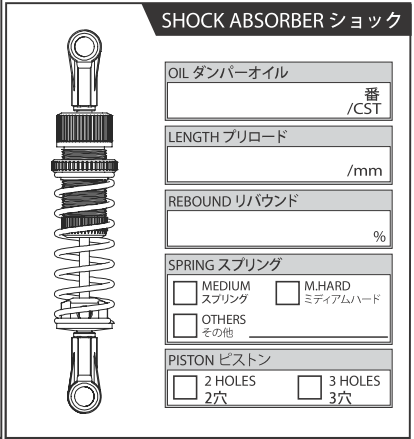
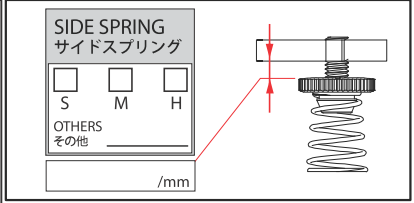
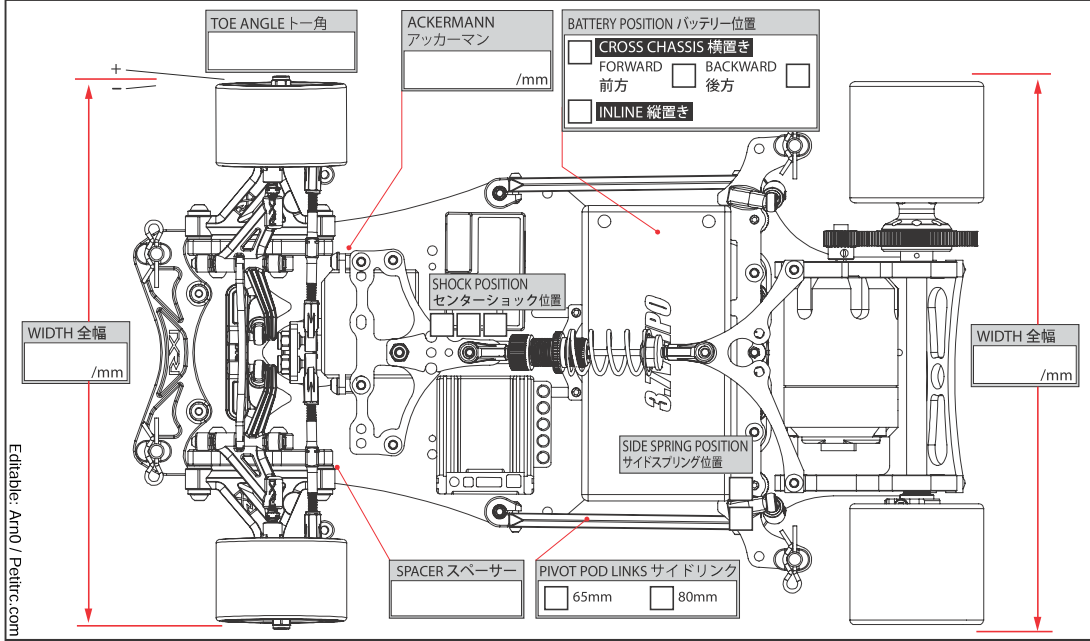
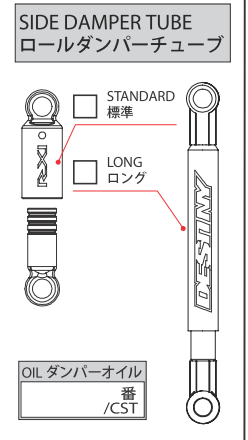
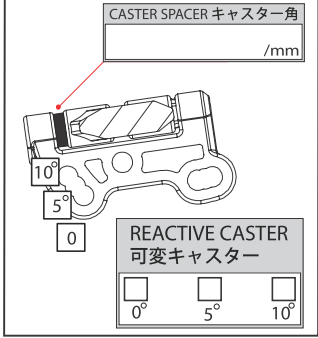
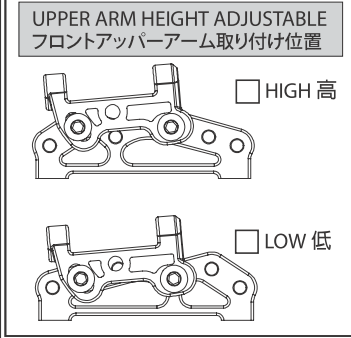
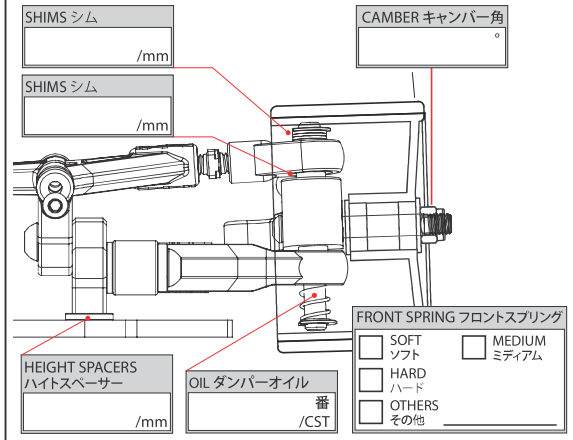
00'0

DIFF SETTING デフセッティング

TIGHT 緊い

MEDIUM 中間

LOOSE 緩い



TIRE SETTING タイヤセッティング

FRONT フロント	REAR リア
<input type="text"/>	<input type="text"/>
TIRE タイヤ	
<input type="text"/>	<input type="text"/>
/mm	/mm
DIAMETER 直径	
<input type="text"/>	<input type="text"/>
ADDITIVE グリップ剤	
<input type="text"/>	<input type="text"/>
/MINS	/MINS
ADDITIVE TIME 時間	
<input type="text"/>	<input type="text"/>
ADDITIVE AREA 塗り幅	
<input type="text"/>	<input type="text"/>

MOTOR モーター

TURN 回転数

ROTOR ローター /mm

MOTOR TIMING 進角 °

PINON GEAR ビニオンギア T

SPUR GEAR スパーギア T

FINAL RATIO ギャー比

ESC アンブ

SETUP セット

BATTERY バッテリー

BODY ボディ

TOTAL WEIGHT 全備重量 /grams

MEMO メモ

Editable: An0 / Petric.com