

DATE 日付 / /

DRIVER NAME ドライバー

TRACK コース

CONDITION 路面 CARPET カーペット ASPHALT アスファルト

TRACTION 路面グリップ HIGH 高い LOW 低い

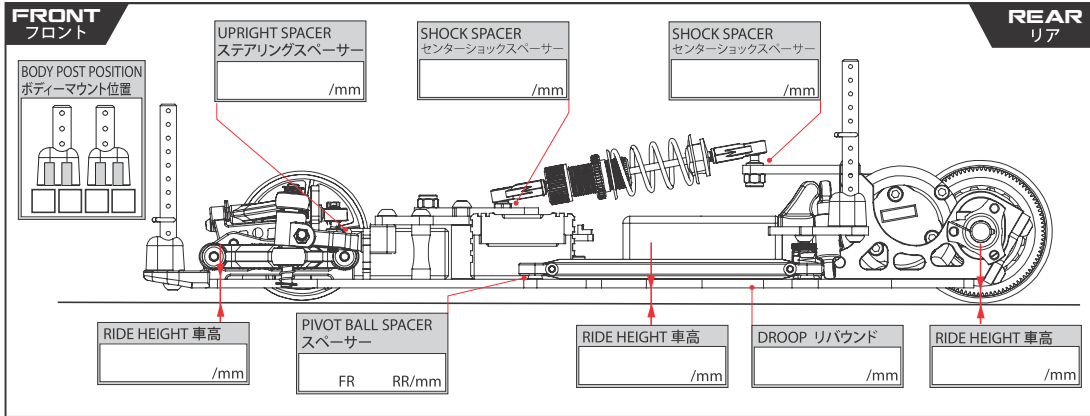
TEMP. 温度 AIR 気温 TRACK 路面温度

EVENT 大会名

BEST LAP TIME ベストラップ

QUALIFYING POSITION 予選順位

FINAL POSITION 決勝順位



REAR リア

HEIGHT ADJUSTER アクスルハイトアダプター

UP 上方

DOWN 下方

0.00

0.00

-0.25

-0.50

-0.75

-1.00

-1.25

-1.50

-1.75

-2.00

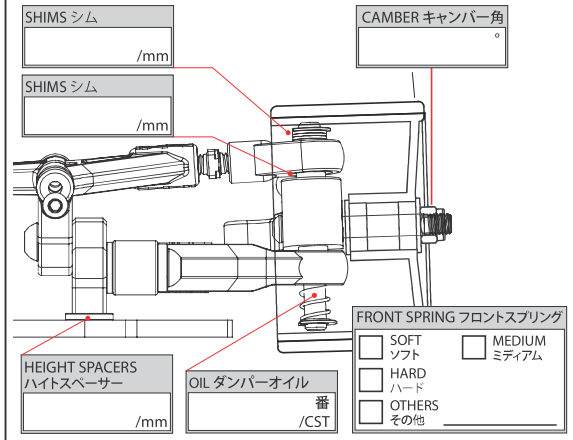
00'0

DIFF SETTING デフセッティング

TIGHT 緊い

MEDIUM 中間

LOOSE 緩い



UPPER ARM HEIGHT ADJUSTABLE フロントアッパーアーム取り付け位置

HIGH 高

LOW 低

CASTER SPACER キャスター角 /mm

10°

5°

0

REACTIVE CASTER 可変キャスター

0°

5°

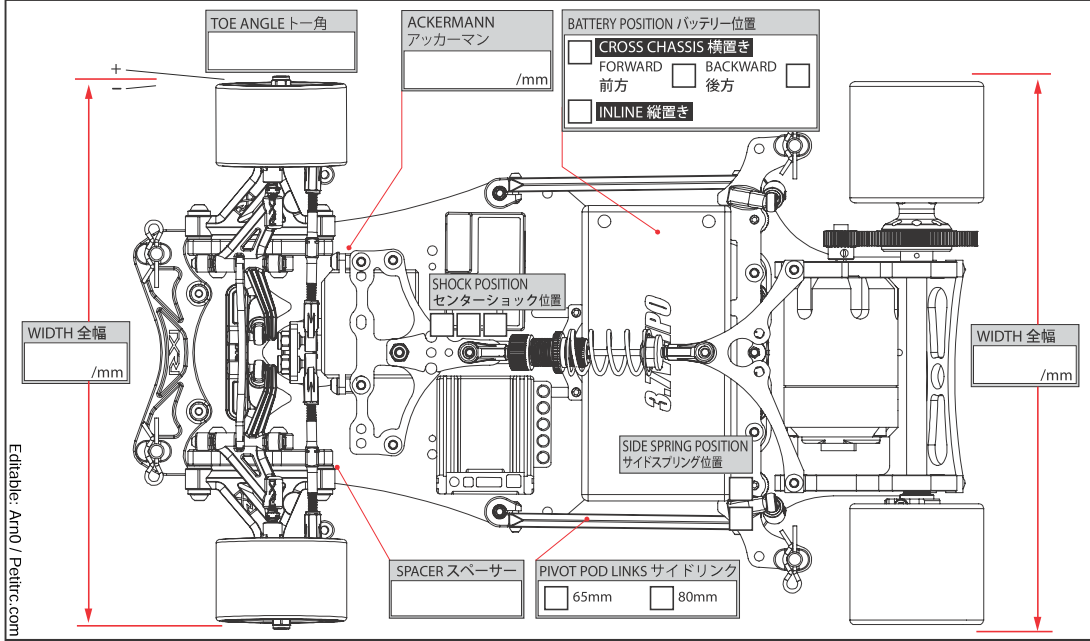
10°

SIDE DAMPER TUBE ロールダンパーチューブ

STANDARD 標準

LONG ロング

OIL ダンパーオイル 番 /CST



SIDE SPRING サイドスプリング

S

M

H

OTHERS その他

/mm

SHOCK ABSORBER ショック

OIL ダンパーオイル 番 /CST

LENGTH プリロード /mm

REBOUND リバウンド %

SPRING スプリング

MEDIUM スプリング

M.HARD ミディアムハード

OTHERS その他

PISTON ピストン 2 HOLES 2穴 3 HOLES 3穴

TIRE SETTING タイヤセッティング

FRONT フロント	REAR リア
TIRE タイヤ <input type="text"/>	TIRE タイヤ <input type="text"/>
DIAMETER 直径 <input type="text"/> /mm	DIAMETER 直径 <input type="text"/> /mm
ADDITIVE グリップ剤 <input type="text"/>	ADDITIVE グリップ剤 <input type="text"/>
ADDITIVE TIME 時間 <input type="text"/> /MINS	ADDITIVE TIME 時間 <input type="text"/> /MINS
ADDITIVE AREA 塗り幅	
<input type="checkbox"/>	<input type="checkbox"/>
<input type="checkbox"/>	<input type="checkbox"/>
<input type="checkbox"/>	<input type="checkbox"/>
<input type="checkbox"/>	<input type="checkbox"/>
<input type="checkbox"/>	<input type="checkbox"/>

MOTOR モーター TURNS

ROTOR ローター /mm

MOTOR TIMING 進角

PINON GEAR ビニオンギア T

SPUR GEAR スパーギア T

FINAL RATIO ギャー比

ESC アンブ

SETUP セット

BATTERY バッテリー

BODY ボディ

TOTAL WEIGHT 全備重量 /grams

MEMO メモ

Editable: An0 / Petric.com