

DATE 日付  /  /

DRIVER NAME ドライバー

TRACK コース

CONDITION 路面  CARPET カーペット  ASPHALT アスファルト

TRACTION 路面グリップ  HIGH 高い  LOW 低い

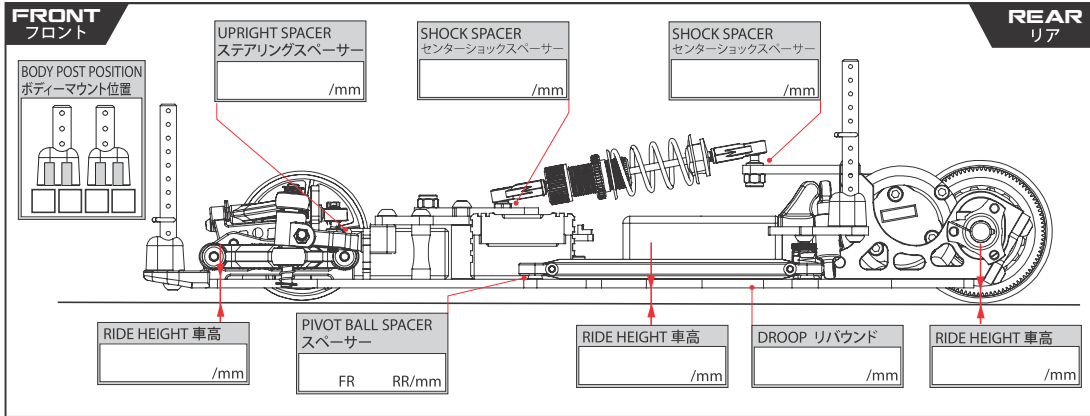
TEMP. 温度 AIR 気温  TRACK 路面温度

EVENT 大会名

BEST LAP TIME ベストラップ

QUALIFYING POSITION 予選順位

FINAL POSITION 決勝順位



**REAR リア**

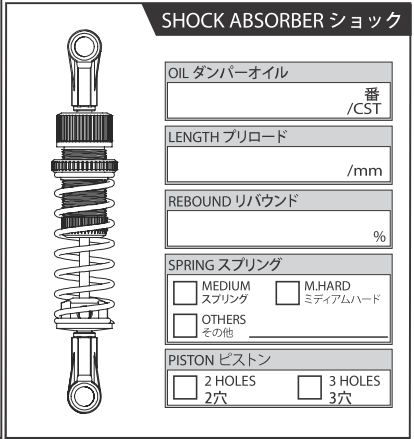
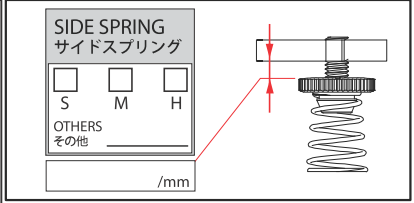
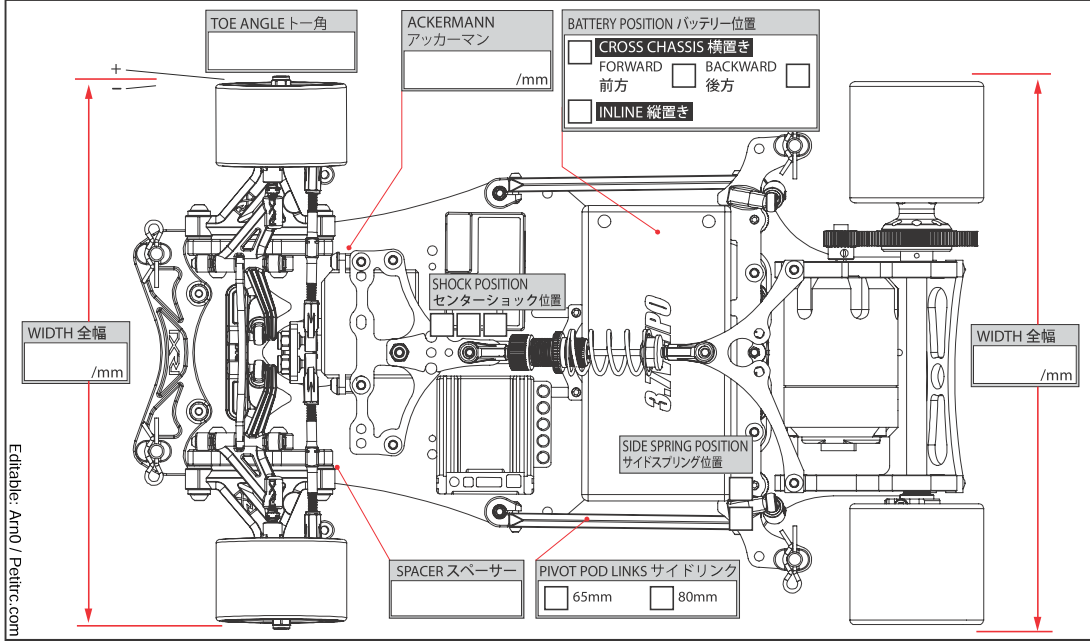
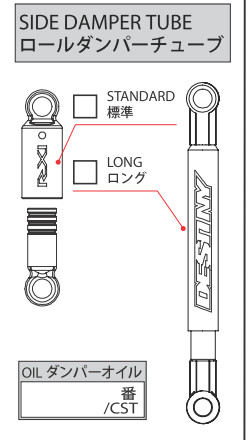
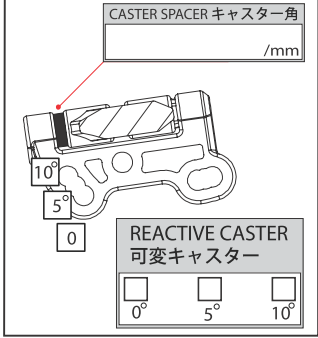
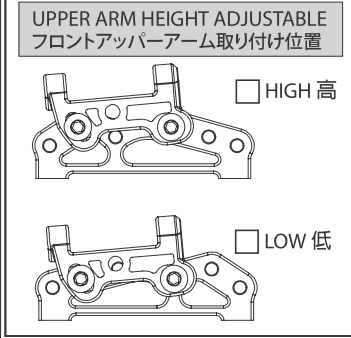
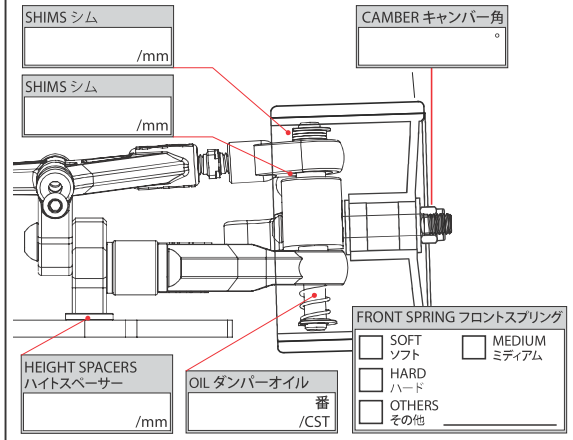
HEIGHT ADJUSTER アクスルハイトアダプター  UP 上方  DOWN 下方

0.00, -0.25, -0.50, -0.75, -1.00, -1.25, -1.50, -1.75, -2.00

00'0

DIFF SETTING デフセッティング

TIGHT 緊い  MEDIUM 中間  LOOSE 緩い



**TIRE SETTING タイヤセッティング**

FRONT フロント	REAR リア
TIRE タイヤ <input type="text"/>	TIRE タイヤ <input type="text"/>
DIAMETER 直径 <input type="text"/> /mm	DIAMETER 直径 <input type="text"/> /mm
ADDITIVE グリップ剤 <input type="text"/>	ADDITIVE グリップ剤 <input type="text"/>
ADDITIVE TIME 時間 <input type="text"/> /MINS	ADDITIVE TIME 時間 <input type="text"/> /MINS
ADDITIVE AREA 塗り幅	
<input type="checkbox"/>	<input type="checkbox"/>
<input type="checkbox"/>	<input type="checkbox"/>
<input type="checkbox"/>	<input type="checkbox"/>
<input type="checkbox"/>	<input type="checkbox"/>
<input type="checkbox"/>	<input type="checkbox"/>

MOTOR モーター  TURNS

ROTOR ローター  /mm

MOTOR TIMING 進角  °

PINON GEAR ビニオンギア  T

SPUR GEAR スパーギア  T

FINAL RATIO ギャー比

ESC アンブ

SETUP セット

BATTERY バッテリー

BODY ボディ

TOTAL WEIGHT 全備重量  /grams

MEMO メモ

Editable: An0 / Petric.com