

DATE 日付 **Jan26th~Feb3rd/ 2019**
 DRIVER NAME ドライバー **Kazuki Yamashita**

TRACK コース **Park Inn**
 CONDITION 路面 CARPET カーペット ASPHALT アスファルト

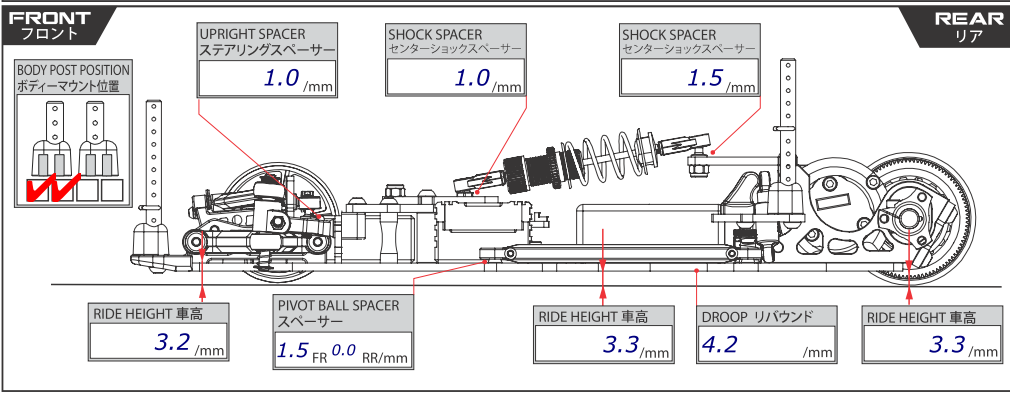
TRACTION 路面グリップ **HIGH 高い** **LOW 低い**
 TEMP. 温度 AIR 気温 TRACK 路面温度

EVENT 大会名 **Snowbird Nationals**

BEST LAP TIME ベストラップ **8.095**

QUALIFYING POSITION 予選順位 **1st**

FINAL POSITION 決勝順位 **1st**



REAR リア

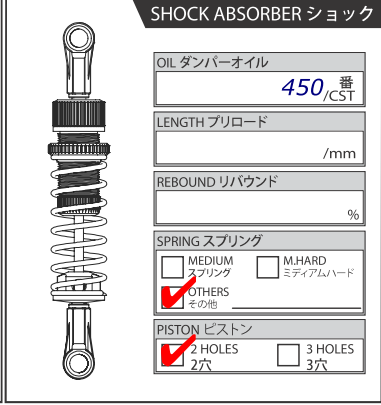
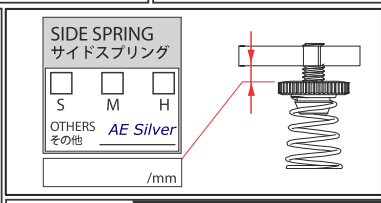
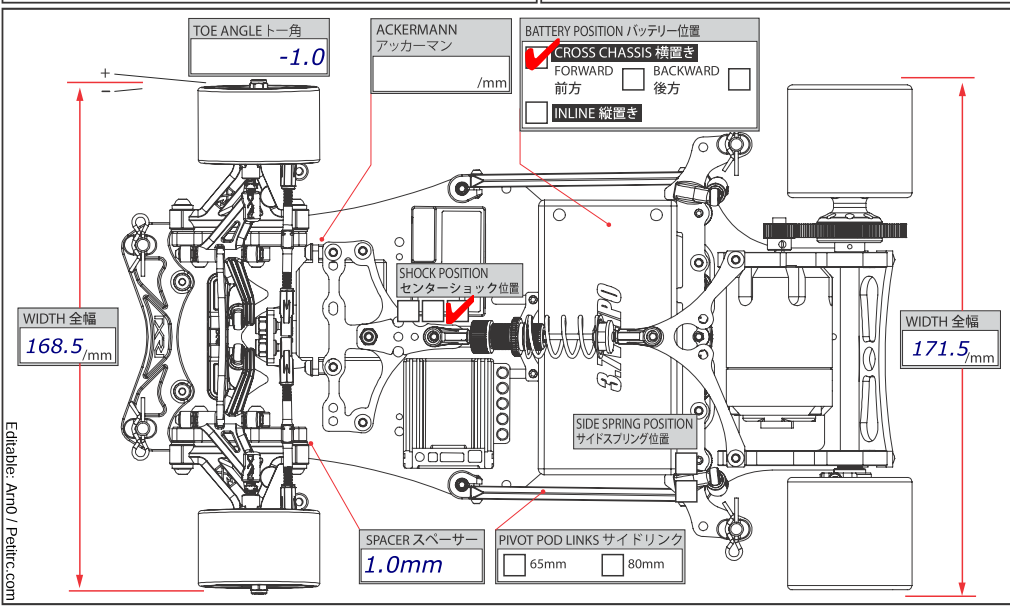
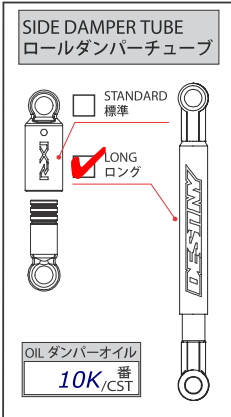
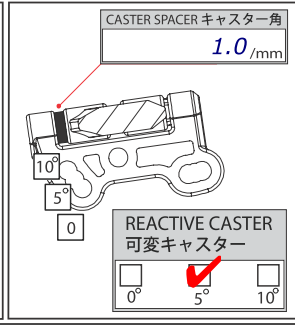
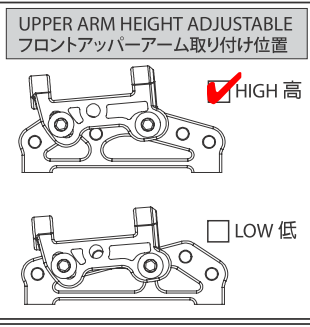
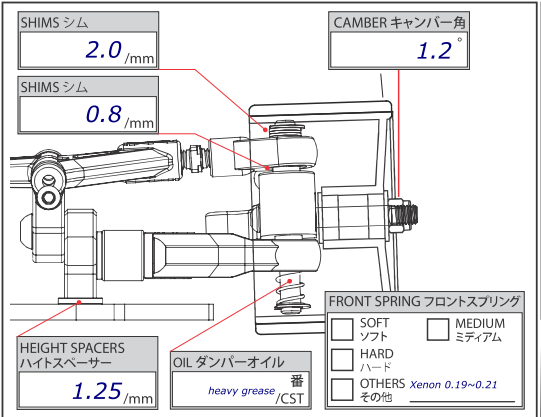
HEIGHT ADJUSTER アクスルハイトアダプター
 UP 上方
 DOWN 下方

0.00
-0.25
-0.50
-0.75
-1.00
-1.25
-1.50
-1.75
-2.00

00'0

DIFF SETTING デフセッティング

TIGHT 緊い
 MEDIUM 中間
 LOOSE 緩い



TIRE SETTING タイヤセッティング

FRONT フロント	REAR リア
TIRE タイヤ JFT-230F	TIRE タイヤ JFT-330RL
39.5 /mm	DIAMETER 直径 40.3 /mm
SXT 3.0	ADDITIVE グリップ剤 SXT 3.0
3 /MINS	ADDITIVE TIME 時間 15 /MINS
ADDITIVE AREA 塗り幅	

MOTOR モーター **SMC 3.5T** TURNS

ROTOR ローター **STD /mm** MOTOR TIMING 進角 **22 °**

PINON GEAR ピニオンギア **Xenon23** SPUR GEAR スパーギア **Xenon88** FINAL RATIO ギャー比

ESC アンブ **Hobbywing 160A PRO** SETUP セット

BATTERY バッテリー **Xenon Nova 8000** BODY ボディー **Protoform AMR** TOTAL WEIGHT 全備重量 **735 /grams**

MEMO メモ
 VD-0099 VD12-2019 update aluminum chassis conversion kit
 Diff: VD-0023 spool Axle Center shock spring: Roche#330128
 Side link: Roche #340156 Center pivot Holder: Roche #340154

Editable: Am0 / Paticr.com