

DATE 日付 _____

DRIVER NAME ドライバー _____

TRACK コース _____

CONDITION 路面 CARPET カーペット ASPHALT アスファルト

TRACTION 路面グリップ HIGH LOW 低い

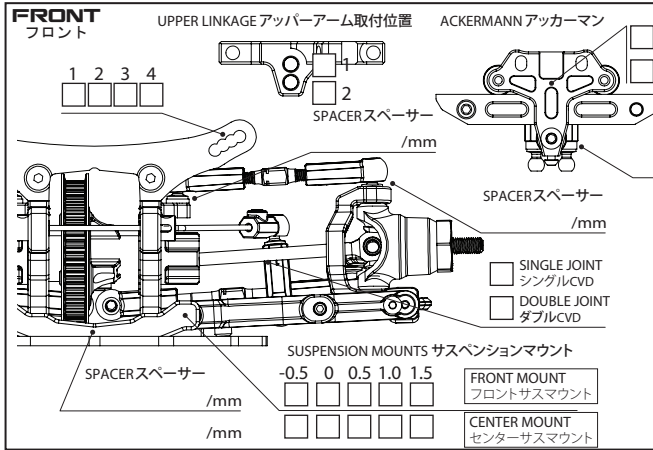
TEMP. 温度 AIR 気温 _____ TRACK 路面温度 _____

EVENT 大会名 _____

BEST LAP TIME ベストラップ _____

QUALIFYING POSITION 予選順位 _____

FINAL POSITION 決勝順位 _____



FRONT DRIVE フロントデフ

ONE-WAY SPOOL

DIFF # _____ 番 /CST

WHEEL HUB ホイールハブ

4.0mm 5.0mm

WHEEL SPACER ホイールスパースー /mm

STEERING BLOCK ステアリングブロック

BUMPER STEER パンプステア

1 2

RIDE HEIGHT 車高 _____ /mm

CAMBER キャンバー角 _____ °

CASTER キャスター 2° 4° 6°

SWAYBAR アンチロールバー 1.2 1.3 1.4

OTHERS その他 _____

DROOP リバウンド _____ /mm

TOE ANGLE トー角 _____ °

SHOCK ABSORBER ショック

OIL ダンパーオイル 番 /CST _____

LENGTH プリロード _____ /mm

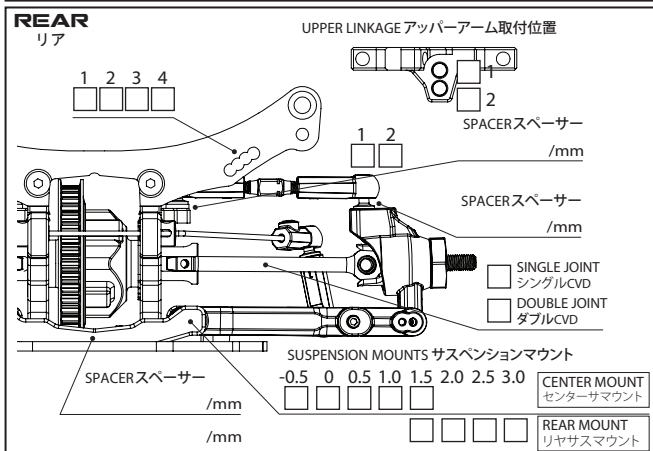
REBOUND リバウンド _____ %

SPRING スプリング 2.5 2.6 2.7

OTHERS その他 _____

ABSORBER MEMBRANE ダイアフラム

PISTON ピストン 3 HOLES 3穴 4 HOLES 4穴



DIFF OIL デフオイル

_____ 番 /CST

WEIGHT _____ g

WHEEL HUB ホイールハブ 4.0mm 5.0mm

WHEEL SPACER ホイールスパースー /mm

PLASTIC MATERIAL 素材

	STANDARD 標準	GRAPHITE グラファイト
FRONT ARM フロントサアームセット	<input type="checkbox"/>	<input type="checkbox"/>
REAR ARM リヤサアームセット	<input type="checkbox"/>	<input type="checkbox"/>
STEERING BLOCK ステアリングブロック	<input type="checkbox"/>	<input type="checkbox"/>
HUB CARRIER ステアリングハブキャリアセット	<input type="checkbox"/>	<input type="checkbox"/>
REAR HUB CARRIER リヤハブキャリア	<input type="checkbox"/>	<input type="checkbox"/>

RIDE HEIGHT 車高 _____ /mm

CAMBER キャンバー角 _____ °

SWAY BAR アンチロールバー 1.2 1.3 1.4

OTHERS その他 _____

DROOP リバウンド _____ /mm

TOE ANGLE トー角 _____ °

SUSPENSION サスペンション STANDARD 標準 ARS

SHOCK ABSORBER ショック

OIL ダンパーオイル 番 /CST _____

LENGTH プリロード _____ /mm

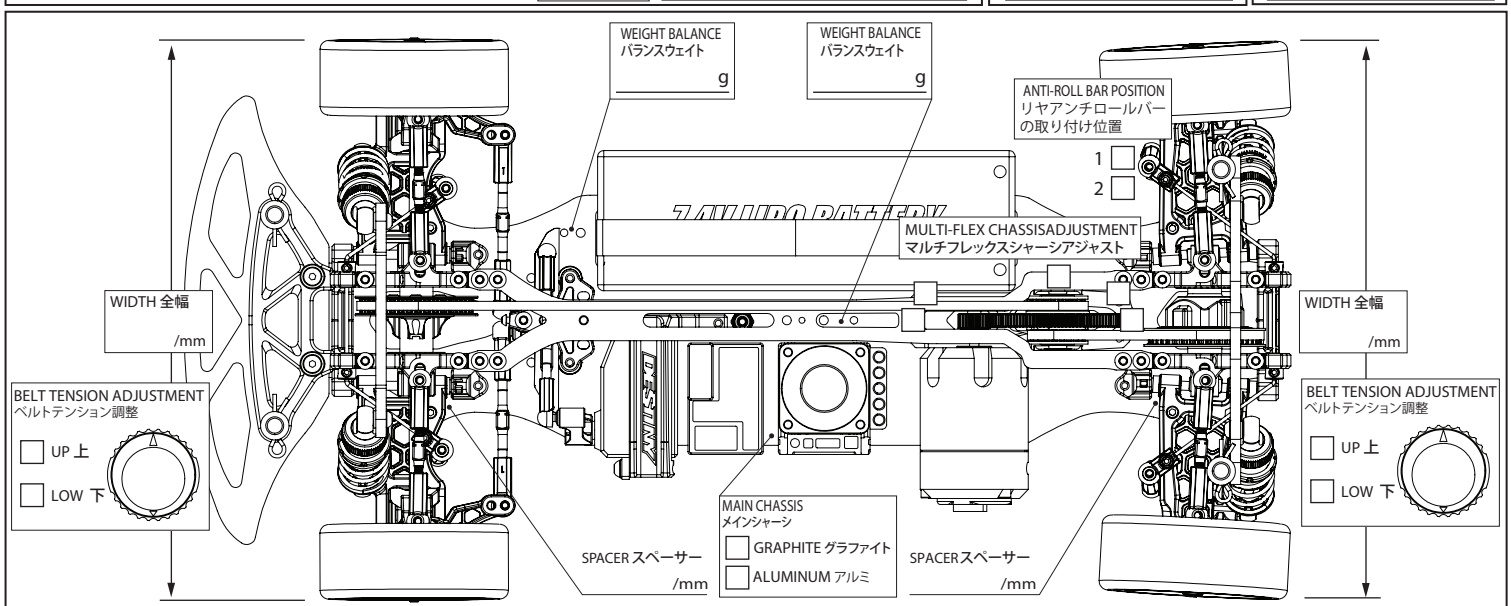
REBOUND リバウンド _____ %

SPRING スプリング 2.5 2.6 2.7

OTHERS その他 _____

ABSORBER MEMBRANE ダイアフラム

PISTON ピストン 3 HOLES 3穴 4 HOLES 4穴



TIRE タイヤ

FRONT フロント	REAR リア
TIRE タイヤ	
INSERT インナー	
WHEEL ホイール	
ADDITIVE グリップ剤	
ADDITIVE TIME 時間 _____ /MINS	

MOTOR モーター _____ TURNS

ROTOR ローター _____ /mm

MOTOR TIMING 進角 _____ °

PINON GEAR ビニオンギア _____ T

SPUR GEAR スパーギア _____ T

FINAL RATIO ギャー比 _____

ESC アンブ _____ SETUP セット _____

BATTERY バッテリー _____ BODY ボディー _____

TOTAL WEIGHT 全備重量 _____ /grams

MEMO メモ _____