

DATE 日付 **May 28th 2017**

DRIVER NAME ドライバー **Jin Sawada**

TRACK コース **Tamiya America**

CONDITION 路面  CARPET カーペット  ASPHALT アスファルト

TRACTION 路面グリップ HIGH 高い   LOW 低い

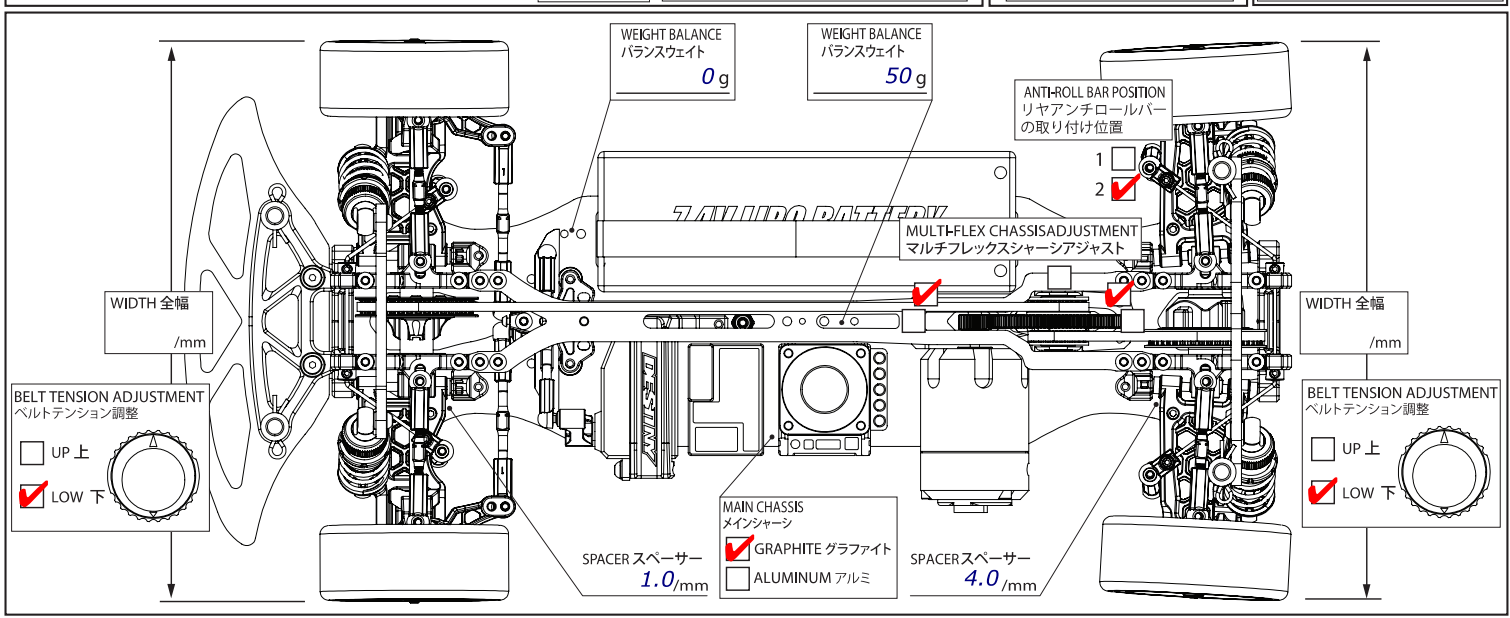
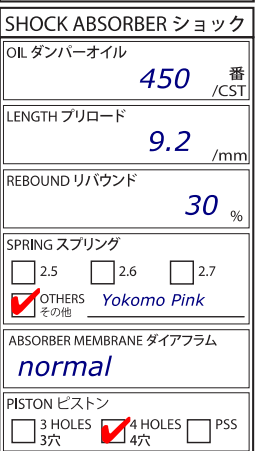
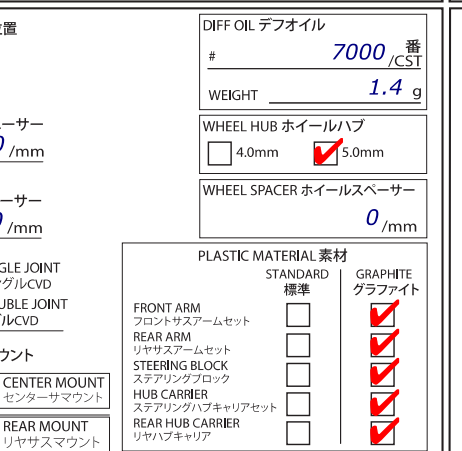
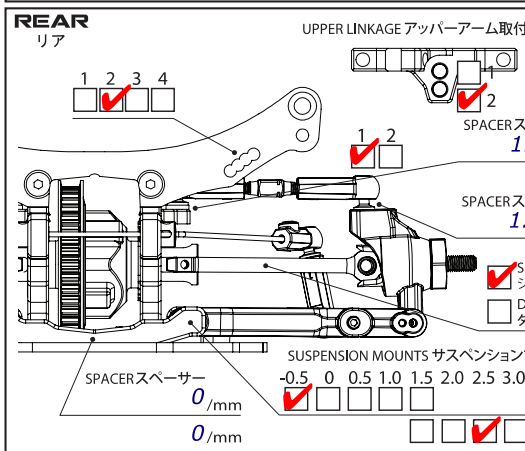
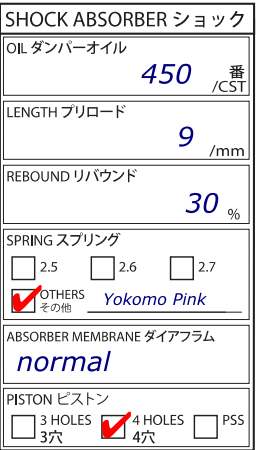
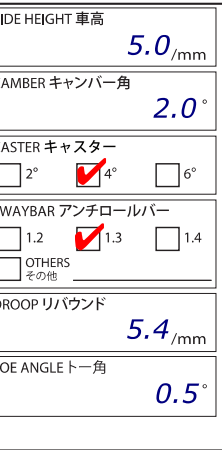
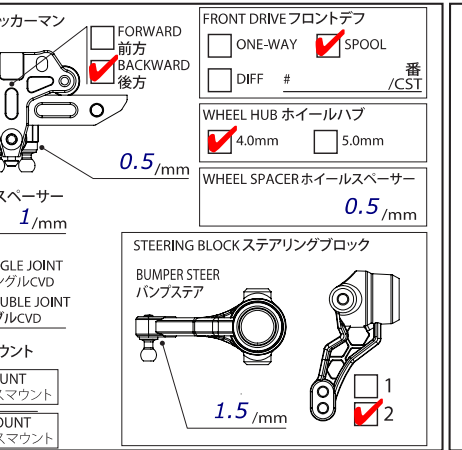
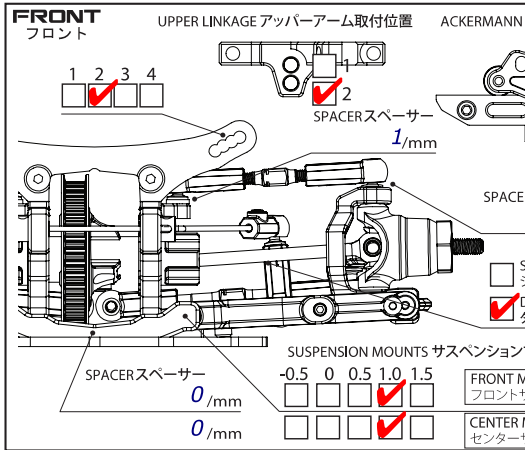
TEMP. 温度 AIR 気温 TRACK 路面温度

EVENT 大会名 **2017 Reedy Race Open Mod**

BEST LAP TIME ベストラップ **12.1**

QUALIFYING POSITION 予選順位 **1**

FINAL POSITION 決勝順位 **1**



TIRE タイヤ

FRONT フロント **Hand out Sweep**

REAR リア **Hand out Sweep**

INSERT インナー **Hand out Sweep**

WHEEL ホイール **Hand out Sweep**

ADDITIVE グリップ剤 **Paragon FX2**

ADDITIVE TIME 時間 **10** /MINS

MOTOR モーター **Hobbywing 4.5** TURNS

ROTOR ローター **12.1** /mm MOTOR TIMING 進角 **30°**

PINON GEAR ビニオンギア **27** T SPUR GEAR スパーギア **113** T FINAL RATIO ギャー比 **7.8**

ESC アンブ **Hobbywing XR10** SETUP セット

BATTERY バッテリー **Xenon Nova LCG 5200** BODY ボディー **Montech IS200** TOTAL WEIGHT 全備重量 **1373** /grams

MEMO メモ