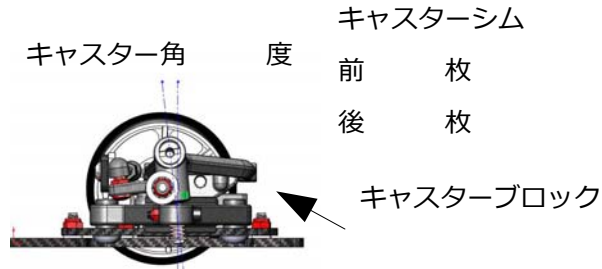
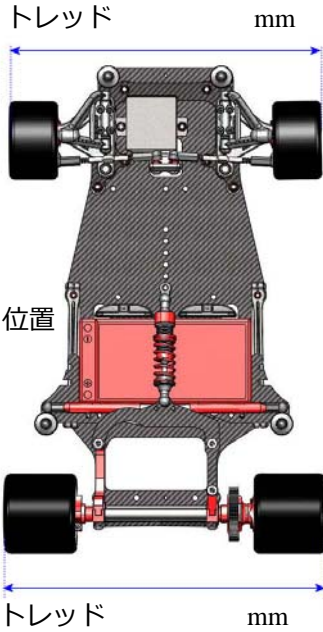


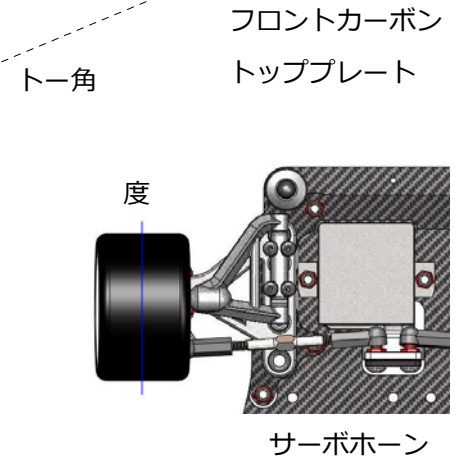
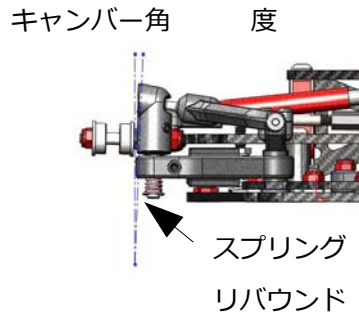
ドライバー	
日付	
コース	
路面	アスファルト カーペット
グリップレベル	高 — 低

シャーシ	CRC Xti-WC
ボディ	
モーター	
バッテリー	
アンプ	

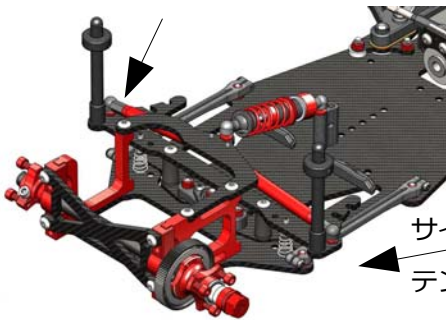
アンプ設定	
プロポ	
サーボ・受信機	
ブースター	
ピニオン・スパー	



ロールセンターアジャスター



フリクショングリス



サイドリンクスペーサ

前 mm

後 mm

	フロント	リア
タイヤ		
直径		
ホイール		
グリップ剤		
塗り幅		
反応時間		

ダンパー	
オイル	
スプリング	
ダンパー長	
リバウンド	
ダイヤフラム	

トップデッキ

