



Legend W.E.

Driver Name : *Jeremy CLAVEY*

Date : *2-3 FEBRUARY 2013*

Club / Track : *LOWGUY*

Event : *CF*

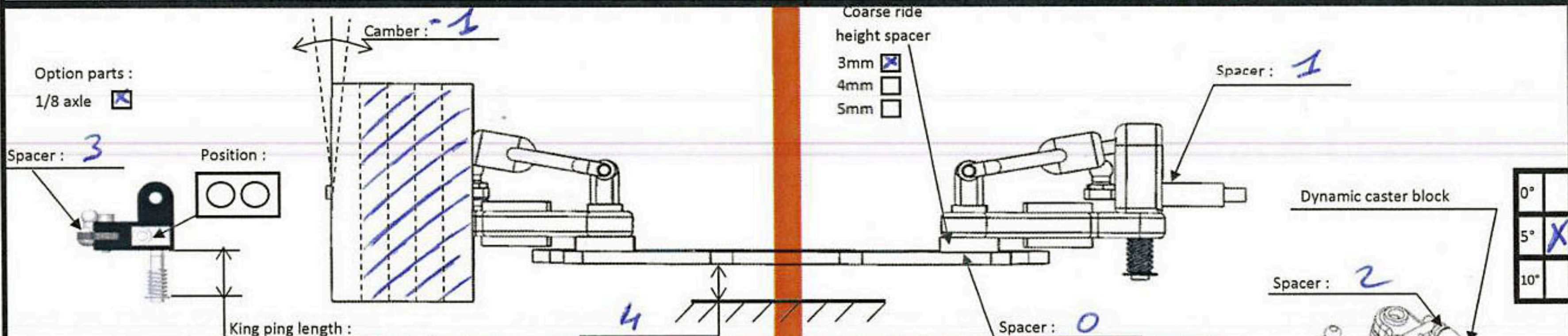
Track condition : *BUMPY*

Temperature air/track : *✓*

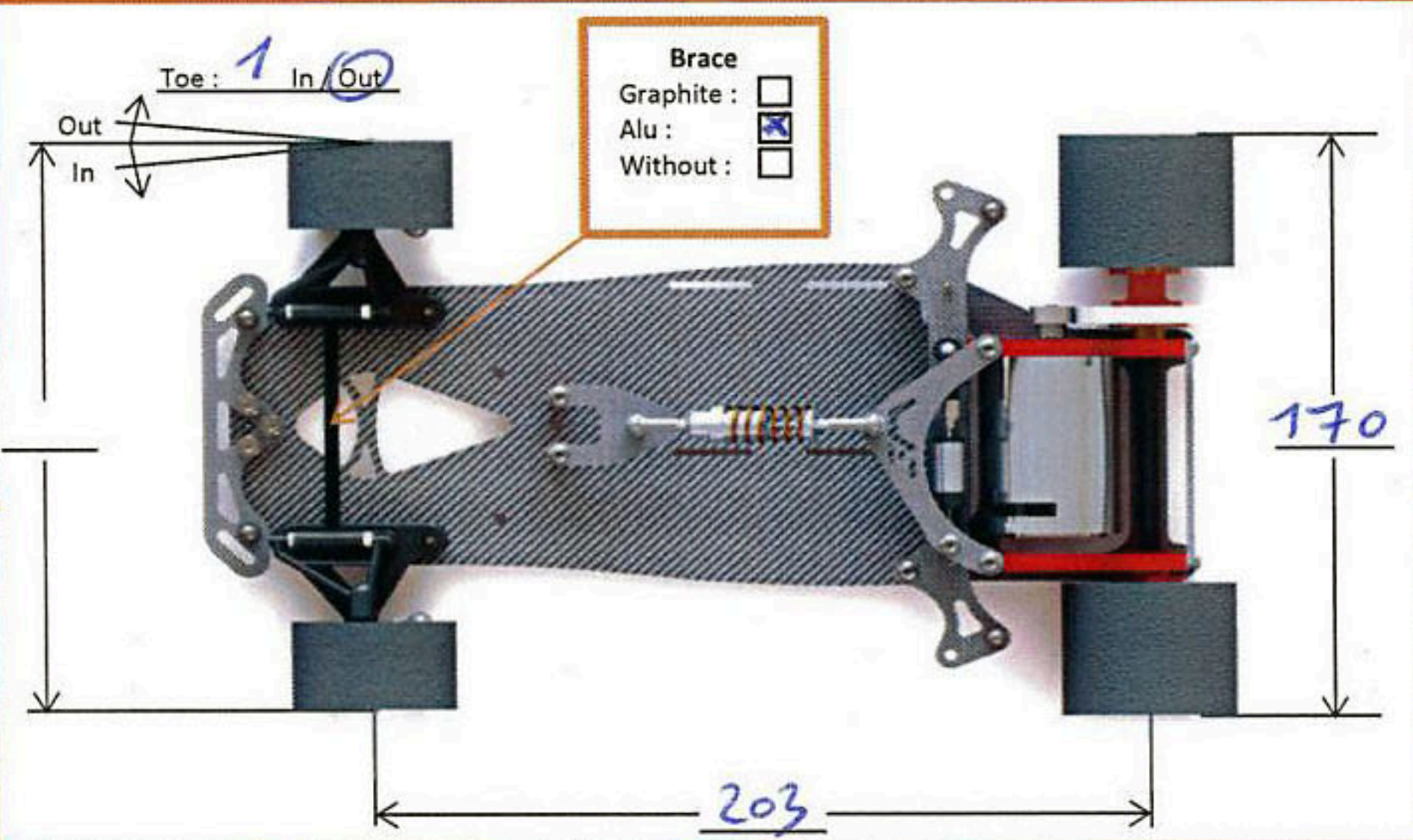
Best Lap :

Best run :

Result : *5*



Tire : <i>CRC</i>
Shore : <i>BLACK</i>
Diameter : <i>41,8</i>
Additive : <i>SPEEDTECH</i>
Additive timing : <i>15</i>
Front Right
Rear Left
Tire : <i>CRC</i>
Shore : <i>YELLOW</i>
Diameter : <i>42</i>
Additive : <i>SPEEDTECH</i>
Additive timing : <i>30</i>



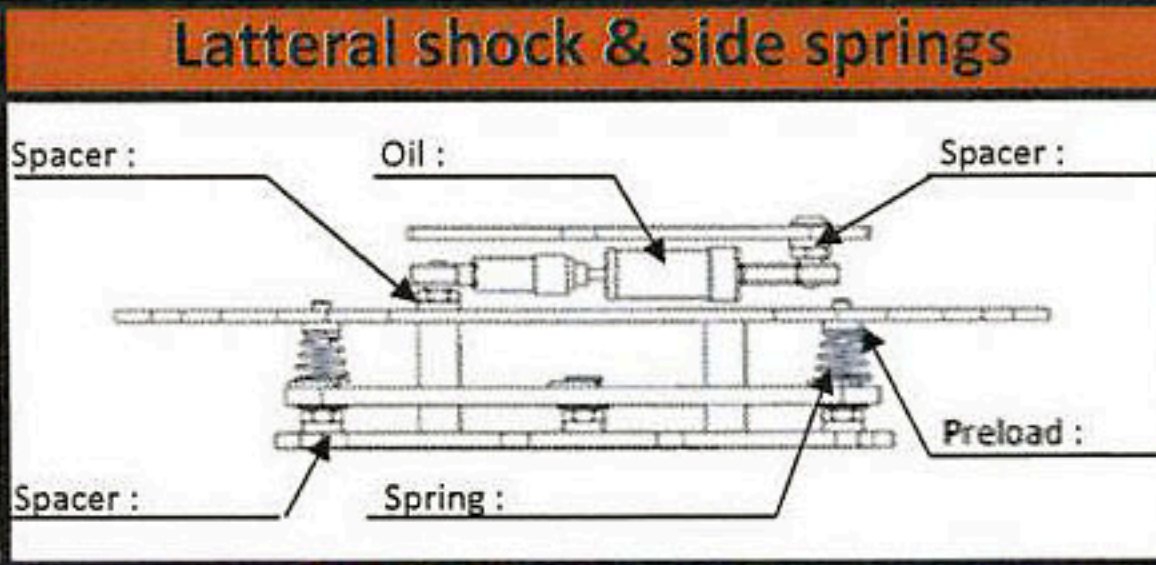
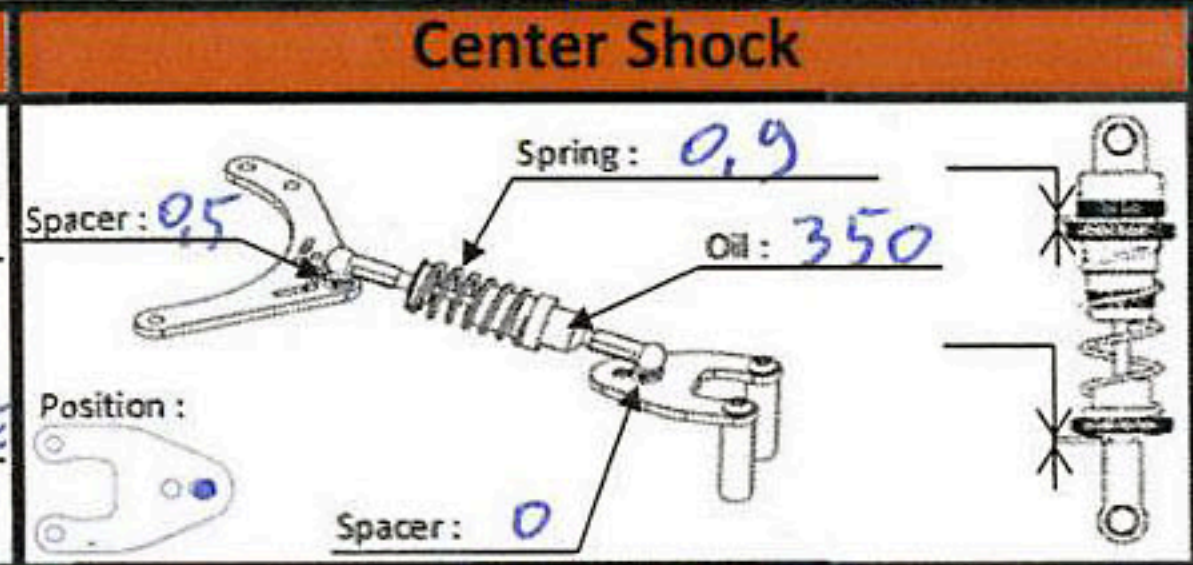
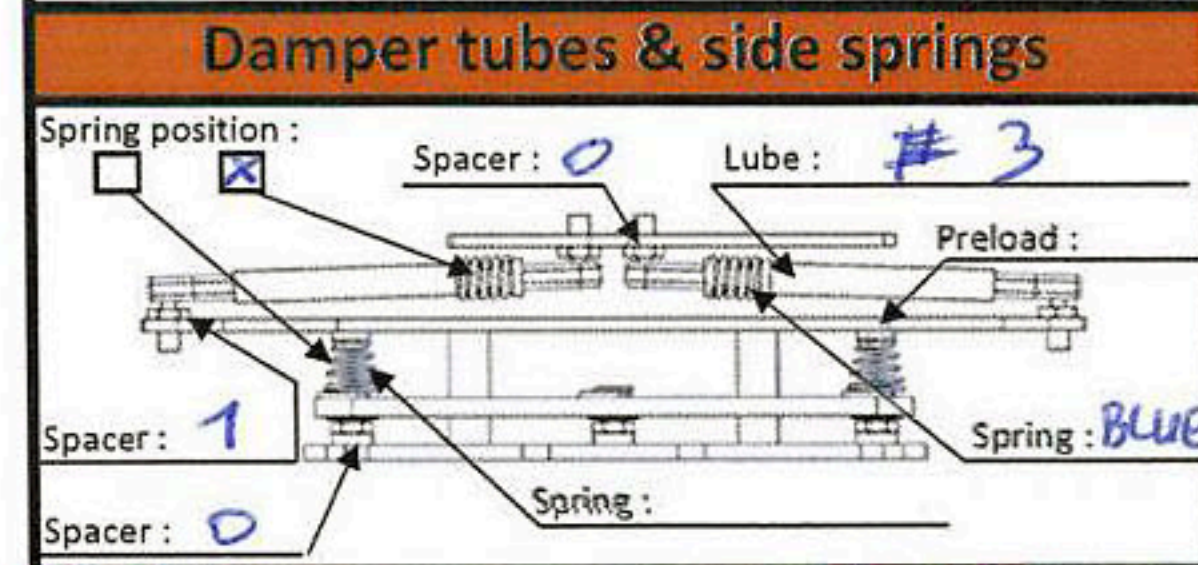
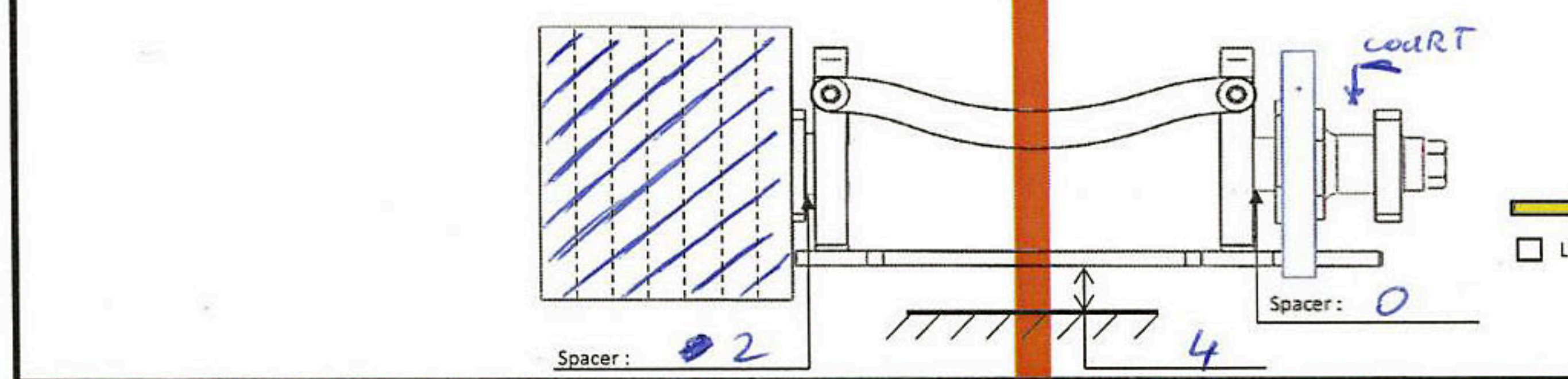
Springs :		Other	
<input checked="" type="checkbox"/> 0,45	0,50	0,55	0,60
Front Left			
Rear Right			

Ride height								
0	0,5	1,0	1,5	2,0	2,5	3,0	Other	Top
					<input checked="" type="checkbox"/>			Bottom <input checked="" type="checkbox"/>



Diff setting :

Loose Medium Tight



Radio	Body	Electronic	Motor
Radio : <i>SANWA MT4</i>	Body brand :	Servo : <i>FUTABA S3650</i>	Brand : <i>THUNDER</i>
EPA Steering : L : R :	Body type : <i>AMR12</i>	Speed control : <i>ORION 15</i>	Turn : <i>10,5</i>
Steering expo :	Wing / spoiler : YES / <i>(NO)</i>	SC Software : <i>stock</i>	Rotor : <i>Std</i>
Brake E.P. :	Car	SC Setting :	Endbell timing : <i>45</i>
Throttle expo : <i>0</i>	Weight : <i>760</i>	Battery : <i>NVISION 6400</i>	Temp. after race : <i>46°</i>
Receiver : <i>RX 461</i>	Notes :	Notes :	Gearing : <i>78 / 37</i>
Notes :			Rollout (3,14*D*P)/S : <i>63</i>

News :	Notes :
<i>PARTS V2013</i>	<i>Robules Retraites</i>