



Legend W.E.

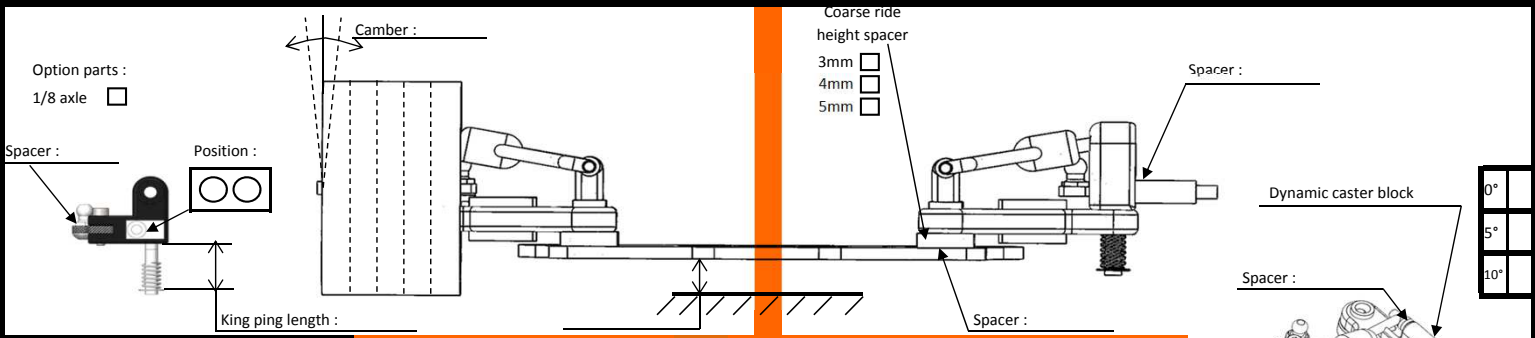
Driver Name : _____
Club / Track : _____
Track condition : _____

Date : _____
Event : _____
Temperature air/track : _____

Best Lap : _____

Best run : _____

Result : _____

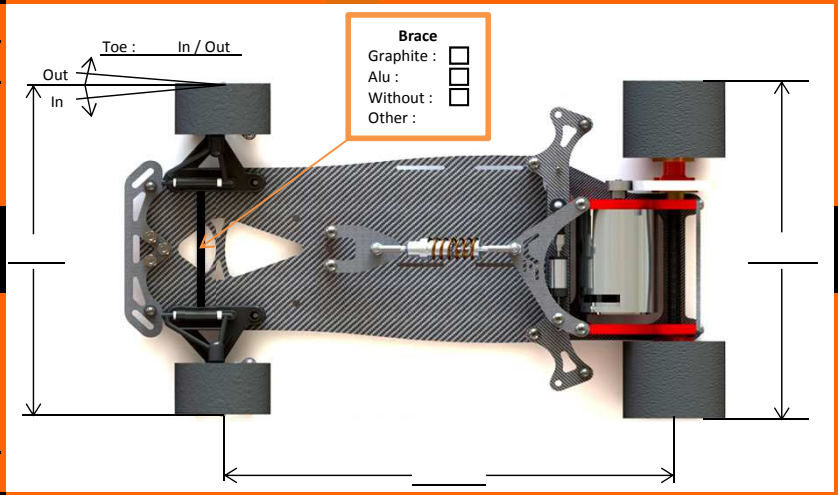


Tire : _____
Shore : _____
Diameter : _____
Additive : _____
Additive timing : _____

Front Right

Rear Left

Tire : _____
Shore : _____
Diameter : _____
Additive : _____
Additive timing : _____



Springs : _____ Other _____

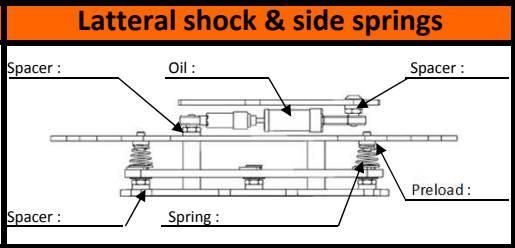
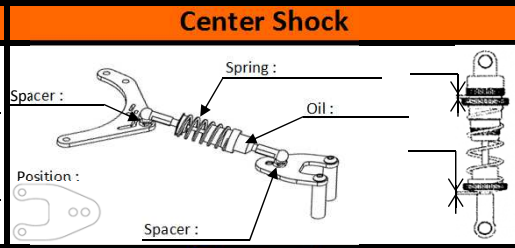
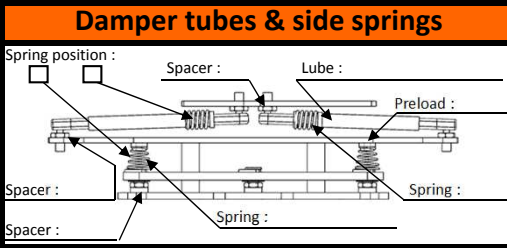
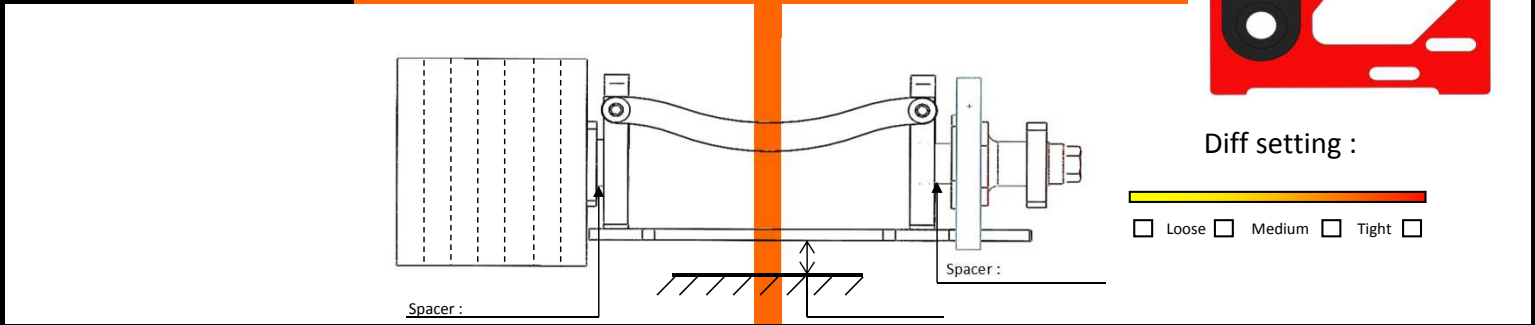
0,45	0,50	0,55	0,60
------	------	------	------

Front Left

Rear Right

Ride height

0	0,5	1,0	1,5	2,0	2,5	3,0	Other	Top
								Bottom



Radio	Body	Electronic	Motor
Radio : _____	Body brand : _____	Servo : _____	Brand : _____
EPA Steering : L : _____ R : _____	Body type : _____	Speed control : _____	Turn : _____
Steering expo : _____	Wing / spoiler : YES / NO	SC Software : _____	Rotor : _____
Brake E.P. : _____	Car	SC Setting : _____	Endbell timing : _____
Throttle expo : _____	Weight : _____	Battery : _____	Temp. after race : _____
Receiver : _____	Notes : _____	Notes : _____	Gearing : _____ / _____
Notes : _____			Rollout (3,14*D*P)/S : _____

News : _____

Notes : _____