

RACE レース			
TRACK サーキット名			
NAME お名前			
CITY / COUNTRY 都市/国家			
CONTACT 連絡先			
DATE 日付	AIR TEMP. 気温	TRACK TEMP. サーキット気温	HUMIDITY 湿度
QUALIFYING POSITION 序列位置		BEST LAP TIME / sec ベストラップタイム/sec	
FINAL POSITION 最後位置		RACE LENGTH / minutes レース長さ/分	

TRACK CONDITION サーキット状態		<input type="checkbox"/> CARPET カーペット	<input type="checkbox"/> ASPHALT アスファルト
		<input type="checkbox"/> TECHNICAL テクニカル	<input type="checkbox"/> MIXED テクニカルミックス
		<input type="checkbox"/> FAST ファスト	
TRACTION 牽引力		<input type="checkbox"/> LOW 低	<input type="checkbox"/> MEDIUM 中
		<input type="checkbox"/> HIGH 高	
ESC ESC		BATTERIES バッテリー	
BODY ボディ		WING ウイング	
ARMATURE 接端子		TIMING タイミング	
		+ SPRING スプリング	-
MOTOR モーター	+ BRUSH FACE ブラシフェース		-
	+ BRUSH COMP. ブラシ材質		-
PINION / T ピニオン/T		SPUR GEAR / T スパークス/ギア/T	
P / T		P / T	

FRONT
フロント

REAR
リア

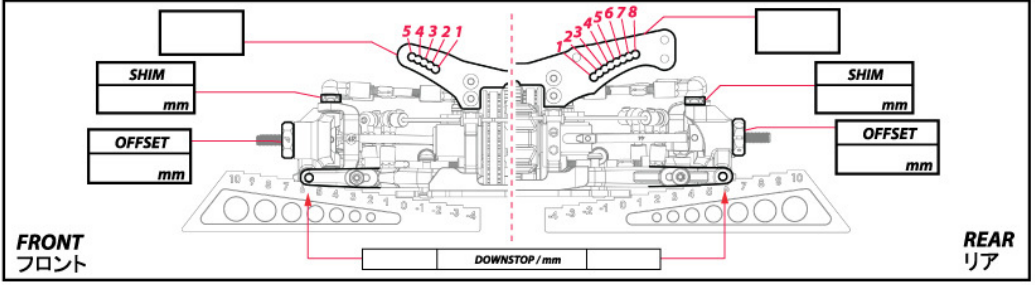
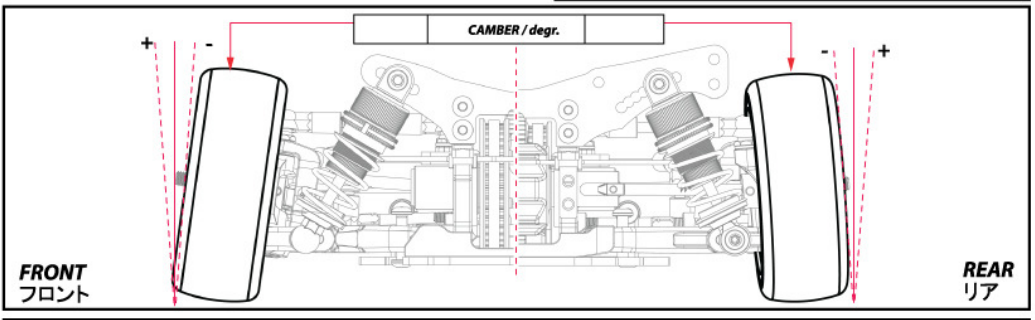
TIRES / タイヤー	
DIAMETER / mm 寸法/mm	
INSERTS 挿入	
ADDITIVE 添加剤	

SHOCKS / ショック		
FRONT / フロント		REAR / リア
<input type="checkbox"/>	M1.5 x 13.3 x 21mm T4.25	<input type="checkbox"/>
<input type="checkbox"/>	M1.5 x 13.3 x 21mm T4.5	<input type="checkbox"/>
<input type="checkbox"/>	M1.5 x 13.3 x 21mm T4.75	<input type="checkbox"/>
<input type="checkbox"/>	M1.5 x 13.3 x 21mm T5	<input type="checkbox"/>
<input type="checkbox"/>	M1.5 x 13.3 x 21mm T5.25	<input type="checkbox"/>
<input type="checkbox"/>	M1.5 x 13.3 x 21mm T5.5	<input type="checkbox"/>
<input type="checkbox"/>	M1.5 x 13.3 x 21mm T5.75	<input type="checkbox"/>
<input type="checkbox"/>	M1.5 x 13.3 x 21mm T6	<input type="checkbox"/>
<input type="checkbox"/>	M1.5 x 13.3 x 21mm T6.5	<input type="checkbox"/>
<input type="checkbox"/>	M1.5 x 13.3 x 21mm T7	<input type="checkbox"/>

TRANSMISSION / トランスミッション	
FRONT / フロント	REAR / リア
<input type="checkbox"/>	BALL DIFFERENTIAL / ボールデフ
<input type="checkbox"/>	ROLLER DIFFERENTIAL / ローラーデフ
<input type="checkbox"/>	GEAR DIFFERENTIAL / ギヤデフ
<input type="checkbox"/>	DIFFERENTIAL ディファレンシャル
W	W
<input type="checkbox"/>	LOOSE 緩み
<input type="checkbox"/>	MEDIUM 適度
<input type="checkbox"/>	TIGHT 締め
<input type="checkbox"/>	LOOSE 緩み
<input type="checkbox"/>	MEDIUM 適度
<input type="checkbox"/>	TIGHT 締め
ONE WAY DIFFERENTIAL ワンウェイデフ	<input type="checkbox"/> YES <input type="checkbox"/> YES
MIDDLE ONE WAY PULLEY ミドルワンウェイプーリー	<input type="checkbox"/> YES <input type="checkbox"/> YES
SOLID AXLE ソリッドアクスル	<input type="checkbox"/> YES <input type="checkbox"/> YES
FIXED フィックス	<input type="checkbox"/>
ONE-WAY ワンウェイ	<input type="checkbox"/>

ANTI-ROLL BAR / アンチロールバー	
FRONT / フロント	REAR / リア
<input type="checkbox"/>	Soft (D = 1.2) ソフト (D = 1.2)
<input type="checkbox"/>	Soft Medium (D = 1.3) ソフトミディアム (D = 1.3)
<input type="checkbox"/>	Medium (D = 1.4) ミディアム (D = 1.4)
<input type="checkbox"/>	Hard (D = 1.5) ハード (D = 1.5)
TREATED AREA / 損耗位置	
Editable: Arn0 at PetitRC.com	
FRONT LEFT フロントレフト	FRONT RIGHT フロントライト
REAR LEFT リアレフト	REAR RIGHT リアライト

<input type="checkbox"/>	OIL / W オイル/W	<input type="checkbox"/>
<input type="checkbox"/>	LENGTH / mm 長/mm	<input type="checkbox"/>
<input type="checkbox"/>	PRELOAD / mm プリロード/mm	<input type="checkbox"/>
<input type="checkbox"/>	REBOUND % リバウンド%	<input type="checkbox"/>
<input type="checkbox"/>	FOAM INSERTS フォーム挿入	<input type="checkbox"/> YES <input type="checkbox"/> NO
<input type="checkbox"/>	O-RING ON SHAFT シャフトにOリング取付	<input type="checkbox"/> YES <input type="checkbox"/> NO
<input type="checkbox"/>	HOLES IN PISTON ピストンのホール数	<input type="checkbox"/>



COMMENTS / コメント

