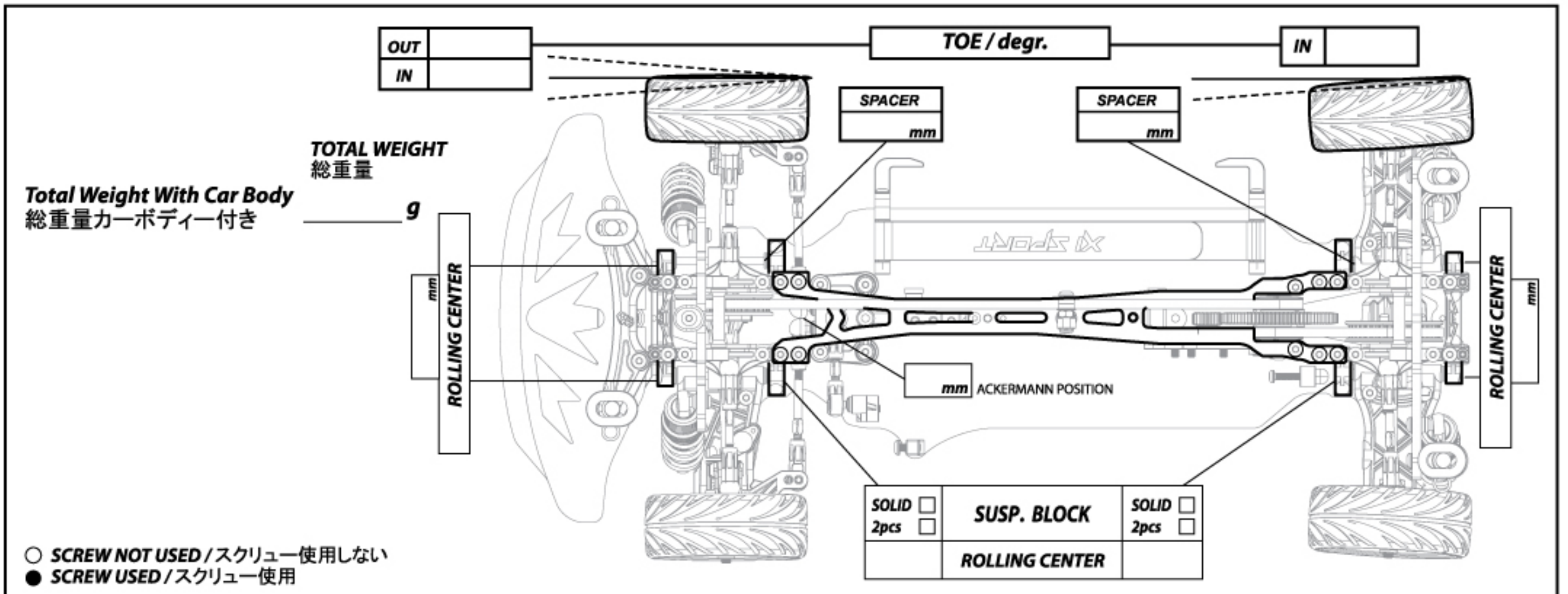
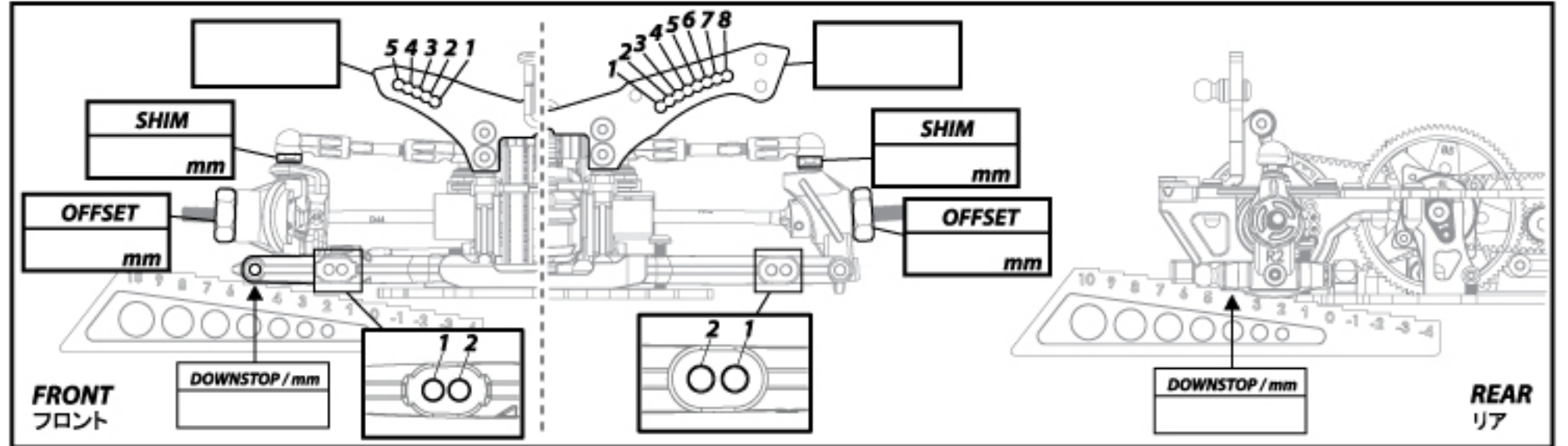
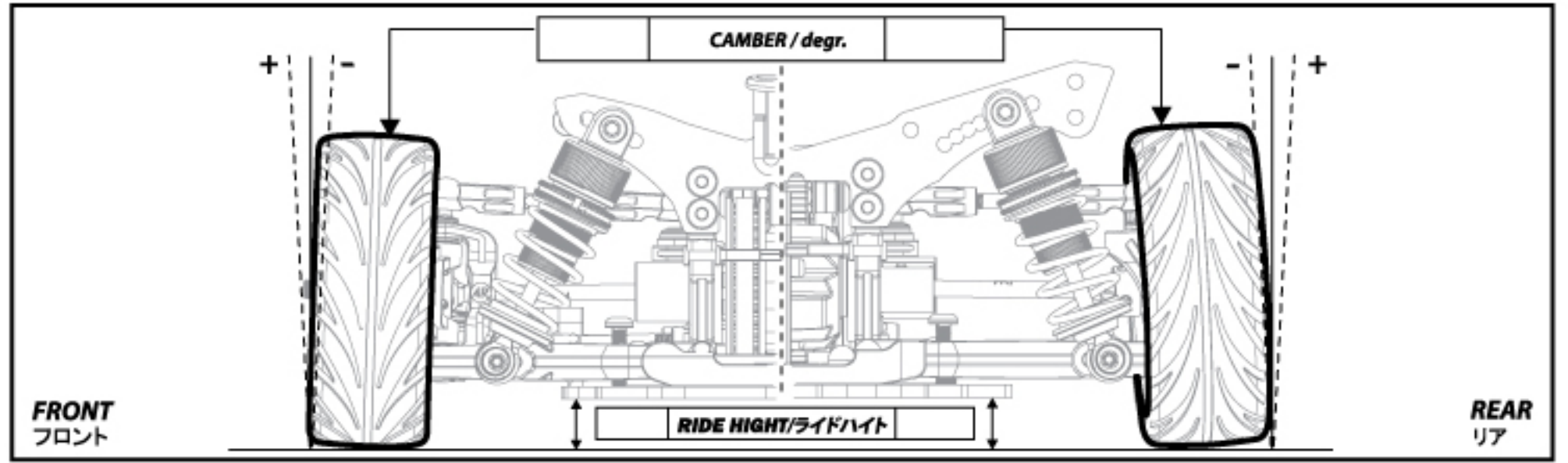


XI SPORT

RACE レース			
TRACK サーキット名			
NAME お名前			
CITY / COUNTRY 都市/国家			
CONTACT 連絡先			
DATE 日付	AIR TEMP. 気温	TRACK TEMP. サーキット気温	HUMIDITY 湿度
QUALIFYING POSITION 序列位置		BEST LAP TIME / sec ベストラップタイム/秒	
FINAL POSITION 最後位置		RACE LENGTH / minutes レース長さ/分	



SHOCKS / ショック	
FRONT / フロント	REAR / リア
<input type="checkbox"/> M1.5 x 13.5 x 25mm T=5.5 (gold)	<input type="checkbox"/>
<input type="checkbox"/> M1.5 x 13.5 x 25mm T=5.75 (purple)	<input type="checkbox"/>
<input type="checkbox"/> M1.5 x 13.5 x 25mm T=6 (blue)	<input type="checkbox"/>
<input type="checkbox"/> M1.5 x 13.5 x 25mm T=6.25 (orange)	<input type="checkbox"/>
<input type="checkbox"/> M1.5 x 13.5 x 25mm T=6.5 (pink)	<input type="checkbox"/>
<input type="checkbox"/> M1.5 x 13.5 x 25mm T=6.75 (green)	<input type="checkbox"/>
<input type="checkbox"/> M1.5 x 13.5 x 25mm T=7 (white)	<input type="checkbox"/>
<input type="checkbox"/> M1.5 x 13.5 x 25mm T=7.25 (yellow)	<input type="checkbox"/>
<input type="checkbox"/> M1.5 x 13.5 x 25mm T=7.5 (silver)	<input type="checkbox"/>
OTHER: _____	
<input type="checkbox"/> YES <input type="checkbox"/> NO	OIL / W オイル/W
<input type="checkbox"/> YES <input type="checkbox"/> NO	LENGTH / mm 長/mm
<input type="checkbox"/> YES <input type="checkbox"/> NO	PRELOAD / mm プリロード/mm
<input type="checkbox"/> YES <input type="checkbox"/> NO	REBOUND % リバウンド%
<input type="checkbox"/> YES <input type="checkbox"/> NO	FOAM INSERTS フォーム挿入
<input type="checkbox"/> YES <input type="checkbox"/> NO	O-RING ON SHAFT シャフトにOリング取付
<input type="checkbox"/> YES <input type="checkbox"/> NO	HOLES IN PISTON ピストンのホール数
COMMENTS / コメント	

TRACK CONDITION サーキット状態	<input type="checkbox"/> CONCRETE コンクリート	<input type="checkbox"/> CARPET カーペット	<input type="checkbox"/> ASPHALT アスファルト
	<input type="checkbox"/> TECHNICAL テクニカル	<input type="checkbox"/> MIXED テクニカルミックス	<input type="checkbox"/> FAST ファスト
TRACTION 牽引力	<input type="checkbox"/> LOW 低	<input type="checkbox"/> MEDIUM 中	<input type="checkbox"/> HIGH 高
ESC ESC	BATTERIES バッテリー		
BODY ボディ	WING ウイング		
ARMATURE 接極子	TIMING タイミング		
<input type="checkbox"/> + SPRING スプリング	<input type="checkbox"/> -		
<input type="checkbox"/> + BRUSH FACE ブラシフェース	<input type="checkbox"/> -		
<input type="checkbox"/> + BRUSH COMP. ブラシ材質	<input type="checkbox"/> -		
MOTOR モーター			
PINION / T ピニオン/T	SPUR GEAR / T スパークス/T		
P / T	P / T		
TRANSMISSION / トランスミッション			
FRONT / フロント		REAR / リア	
<input type="checkbox"/>	BALL DIFFERENTIAL / ボールデフ	<input type="checkbox"/>	
<input type="checkbox"/>	ROLLER DIFFERENTIAL / ローラーデフ	<input type="checkbox"/>	
<input type="checkbox"/>	GEAR DIFFERENTIAL / ギアデフ	<input type="checkbox"/>	
<input type="checkbox"/>	DIFFERENTIAL / ディファレンシャル	<input type="checkbox"/>	
<input type="checkbox"/>	W	<input type="checkbox"/>	W
<input type="checkbox"/>	LOOSE 緩み	<input type="checkbox"/>	LOOSE 緩み
<input type="checkbox"/>	MEDIUM 適度	<input type="checkbox"/>	MEDIUM 適度
<input type="checkbox"/>	TIGHT 締め	<input type="checkbox"/>	TIGHT 締め
<input type="checkbox"/>	ONE WAY DIFFERENTIAL ワンウェイデフ	<input type="checkbox"/>	MIDDLE ONE WAY PULLEY ミドルワンウェイプーリー
<input type="checkbox"/>	SOLID AXLE ソリッドアクスル	<input type="checkbox"/>	FIXED フィックス
		<input type="checkbox"/>	ONE-WAY ワンウェイ

FRONT フロント	SHIM mm
REAR リア	SHIM mm
TIRES / タイヤー	
DIAMETER / mm 寸法/mm	
INSERTS 挿入	
ADDITIVE 添加剤	
ANTI-ROLL BAR / アンチロールバー	
FRONT / フロント	REAR / リア
<input type="checkbox"/>	Soft / ソフト (D=1.2)
<input type="checkbox"/>	Soft Medium / ソフトミディアム (D=1.3)
<input type="checkbox"/>	Medium / ミディアム (D=1.4)
<input type="checkbox"/>	Hard / ハード (D=1.5)
<input type="checkbox"/>	None / 無し
TREATED AREA / 損耗位置	
<input type="checkbox"/>	<input type="checkbox"/>
<input type="checkbox"/>	<input type="checkbox"/>
<input type="checkbox"/>	<input type="checkbox"/>
<input type="checkbox"/>	<input type="checkbox"/>
FRONT LEFT フロント左	FRONT RIGHT フロント右
REAR LEFT リア左	REAR RIGHT リア右

