

RACE レース			
TRACK サーキット名			
NAME お名前			
CITY / COUNTRY 都市/国家			
CONTACT 連絡先			
DATE 日付	AIR TEMP. 気温	TRACK TEMP. サーキット気温	HUMIDITY 湿度
QUALIFYING POSITION 序列位置		BEST LAP TIME / sec ベストラップタイム/sec	
FINAL POSITION 最後位置		RACE LENGTH / minutes レース長さ/分	

TRACK CONDITION サーキット状態		<input type="checkbox"/> CARPET カーペット	<input type="checkbox"/> ASPHALT アスファルト
		<input type="checkbox"/> TECHNICAL テクニカル	<input type="checkbox"/> MIXED テクニカルミックス
		<input type="checkbox"/> FAST ファスト	
TRACTION 牽引力		<input type="checkbox"/> LOW 低	<input type="checkbox"/> MEDIUM 中
		<input type="checkbox"/> HIGH 高	
ESC ESC		BATTERIES バッテリー	
BODY ボディ		WING ウイング	
ARMATURE 接端子		TIMING タイミング	
		<input type="checkbox"/> SPRING スプリング	<input type="checkbox"/>
MOTOR モーター		<input type="checkbox"/> BRUSH FACE ブラシフェース	<input type="checkbox"/>
		<input type="checkbox"/> BRUSH COMP. ブラシ材質	<input type="checkbox"/>
PINION / T ピニオン/T		SPUR GEAR / T スパーギア/T	
P / T		P / T	

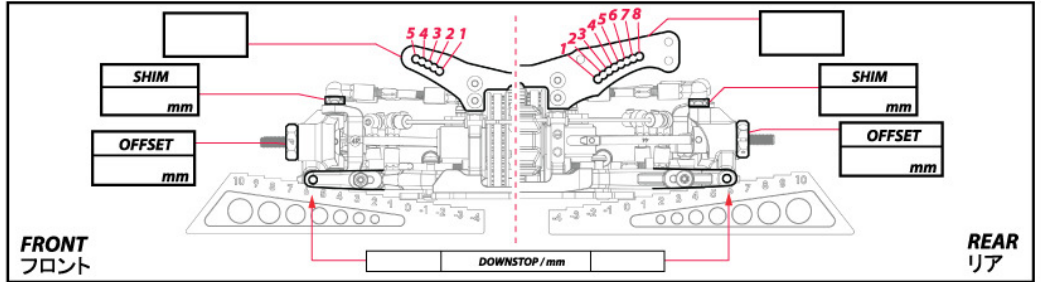
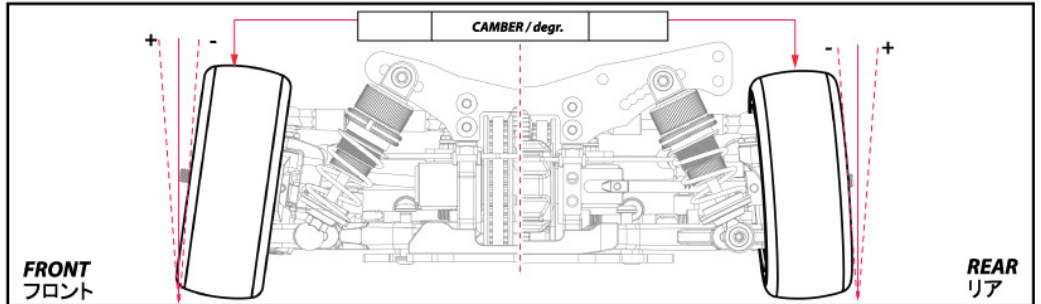
FRONT フロント	SHIM mm
REAR リア	SHIM mm
TIRES / タイヤ	
DIAMETER / mm 寸法/mm	
INSERTS 挿入	
ADDITIVE 添加剤	

SHOCKS / ショック			
FRONT / フロント		REAR / リア	
<input type="checkbox"/>	M1.5 x 13.3 x 21mm T4.25	<input type="checkbox"/>	
<input type="checkbox"/>	M1.5 x 13.3 x 21mm T4.5	<input type="checkbox"/>	
<input type="checkbox"/>	M1.5 x 13.3 x 21mm T4.75	<input type="checkbox"/>	
<input type="checkbox"/>	M1.5 x 13.3 x 21mm T5	<input type="checkbox"/>	
<input type="checkbox"/>	M1.5 x 13.3 x 21mm T5.25	<input type="checkbox"/>	
<input type="checkbox"/>	M1.5 x 13.3 x 21mm T5.5	<input type="checkbox"/>	
<input type="checkbox"/>	M1.5 x 13.3 x 21mm T5.75	<input type="checkbox"/>	
<input type="checkbox"/>	M1.5 x 13.3 x 21mm T6	<input type="checkbox"/>	
<input type="checkbox"/>	M1.5 x 13.3 x 21mm T6.5	<input type="checkbox"/>	
<input type="checkbox"/>	M1.5 x 13.3 x 21mm T7	<input type="checkbox"/>	

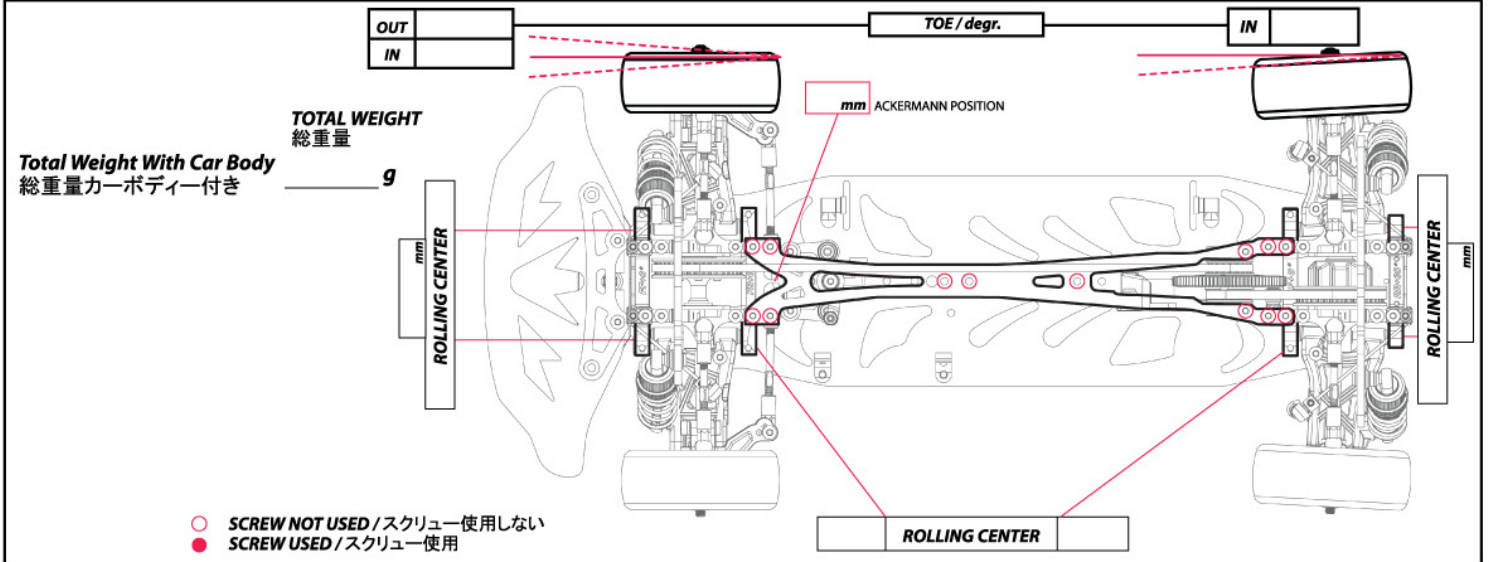
TRANSMISSION / トランスミッション			
FRONT / フロント		REAR / リア	
<input type="checkbox"/>	BALL DIFFERENTIAL / ボールデフ	<input type="checkbox"/>	
<input type="checkbox"/>	ROLLER DIFFERENTIAL / ローラーデフ	<input type="checkbox"/>	
<input type="checkbox"/>	GEAR DIFFERENTIAL / ギヤデフ	<input type="checkbox"/>	
<input type="checkbox"/>	DIFFERENTIAL ディファレンシャル	<input type="checkbox"/>	
<input type="checkbox"/>	W	<input type="checkbox"/>	W
<input type="checkbox"/>	LOOSE 緩み	<input type="checkbox"/>	LOOSE 緩み
<input type="checkbox"/>	MEDIUM 適度	<input type="checkbox"/>	MEDIUM 適度
<input type="checkbox"/>	TIGHT 締め	<input type="checkbox"/>	TIGHT 締め
<input type="checkbox"/>	ONE WAY DIFFERENTIAL ワンウェイデフ	<input type="checkbox"/> YES YES	<input type="checkbox"/>
<input type="checkbox"/>	SOLID AXLE ソリッドアクスル	<input type="checkbox"/> YES YES	<input type="checkbox"/>
<input type="checkbox"/>		<input type="checkbox"/> MIDDLE ONE WAY PULLEY ミドルワンウェイプーリー	<input type="checkbox"/>
<input type="checkbox"/>		<input type="checkbox"/> FIXED フィックス	<input type="checkbox"/>
<input type="checkbox"/>		<input type="checkbox"/> ONE-WAY ワンウェイ	<input type="checkbox"/>

ANTI-ROLL BAR / アンチロールバー	
FRONT / フロント	REAR / リア
<input type="checkbox"/>	Soft (D = 1.2) ソフト (D = 1.2)
<input type="checkbox"/>	Soft Medium (D = 1.3) ソフトミディアム (D = 1.3)
<input type="checkbox"/>	Medium (D = 1.4) ミディアム (D = 1.4)
<input type="checkbox"/>	Hard (D = 1.5) ハード (D = 1.5)

<input type="checkbox"/> YES <input type="checkbox"/> NO	OIL / W オイル/W	<input type="checkbox"/> YES <input type="checkbox"/> NO
<input type="checkbox"/> YES <input type="checkbox"/> NO	LENGTH / mm 長/mm	<input type="checkbox"/> YES <input type="checkbox"/> NO
<input type="checkbox"/> YES <input type="checkbox"/> NO	PRELOAD / mm プリロード/mm	<input type="checkbox"/> YES <input type="checkbox"/> NO
<input type="checkbox"/> YES <input type="checkbox"/> NO	REBOUND % リバウンド%	<input type="checkbox"/> YES <input type="checkbox"/> NO
<input type="checkbox"/> YES <input type="checkbox"/> NO	FOAM INSERTS フォーム挿入	<input type="checkbox"/> YES <input type="checkbox"/> NO
<input type="checkbox"/> YES <input type="checkbox"/> NO	O-RING ON SHAFT シャフトにOリング取付	<input type="checkbox"/> YES <input type="checkbox"/> NO
<input type="checkbox"/>	HOLES IN PISTON ピストンのホール数	<input type="checkbox"/>



COMMENTS / コメント	
------------------------	--



○ SCREW NOT USED / スクリュー使用しない
 ● SCREW USED / スクリュー使用