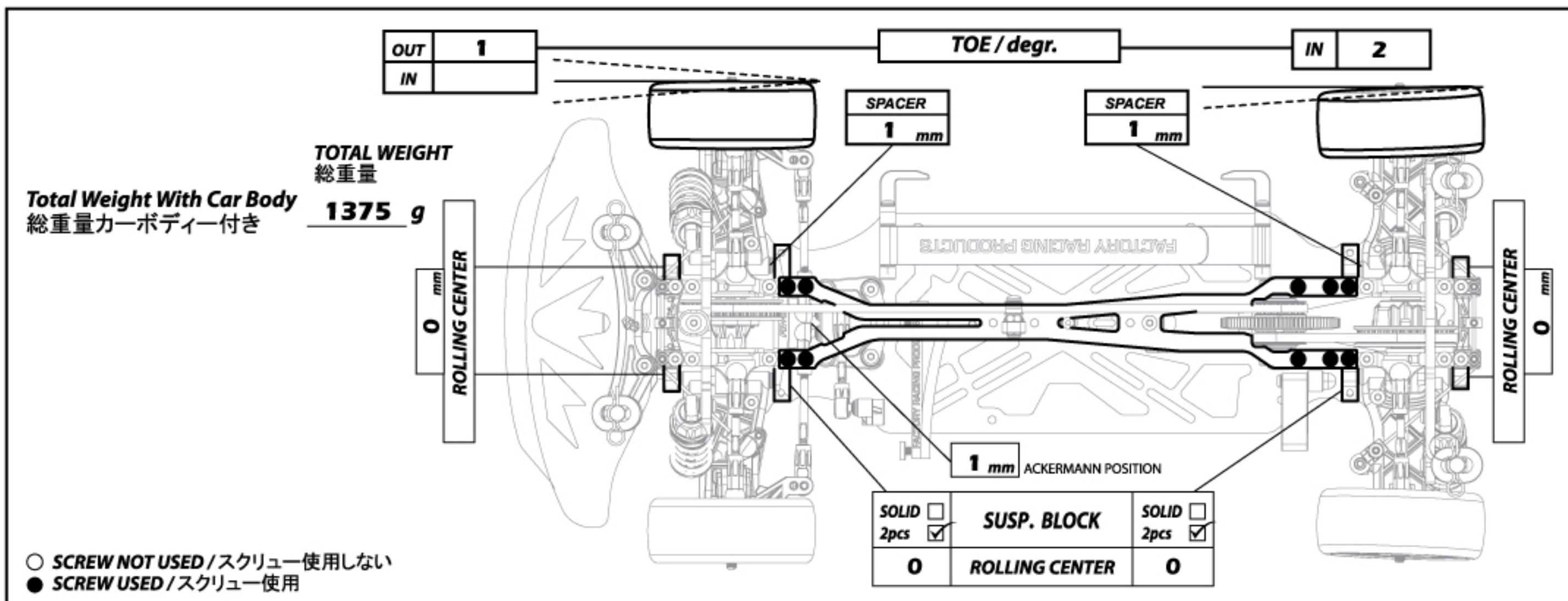
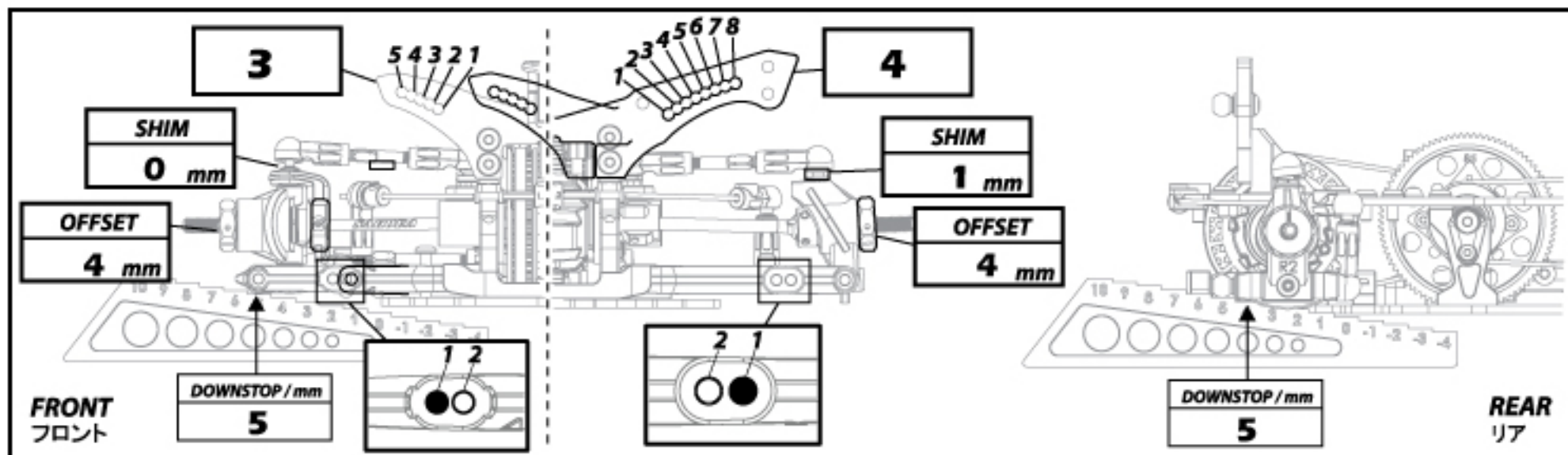
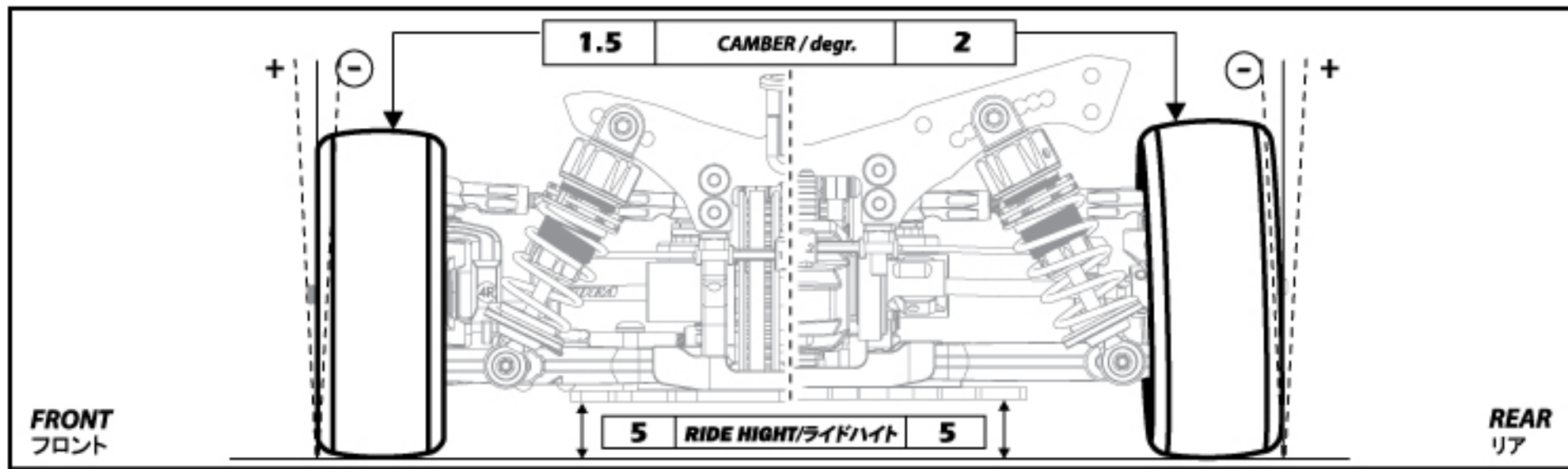


# SAKURA ULTIMATE

RACE レース	<b>TEST</b>		
TRACK サーキット名	<b>JV</b>		
NAME お名前	<b>3RACING</b>		
CITY / COUNTRY 都市/国家	<b>HONG KONG</b>		
CONTACT 連絡先	_____		
DATE 日付	AIR TEMP. 気温	TRACK TEMP. サーキット気温	HUMIDITY 湿度
<b>16/2</b>	<b>21°C</b>	<b>25°C</b>	<b>60%</b>
QUALIFYING POSITION 序列位置	BEST LAP TIME / sec ベストラップタイム/秒		
_____	_____		
FINAL POSITION 最後位置	RACE LENGTH / minutes レース長さ/分		
_____	_____		



TOTAL WEIGHT  
総重量  
Total Weight With Car Body  
総重量カーボディー付き **1375 g**

○ SCREW NOT USED / スクリュー使用しない  
● SCREW USED / スクリュー使用

SHOCKS / ショック		
FRONT / フロント		REAR / リア
<input type="checkbox"/> M1.5 x 13.5 x 25mm T=5.5 (gold)		<input type="checkbox"/>
<input type="checkbox"/> M1.5 x 13.5 x 25mm T=5.75 (purple)		<input type="checkbox"/>
<input type="checkbox"/> M1.5 x 13.5 x 25mm T=6 (blue)		<input type="checkbox"/>
<input type="checkbox"/> M1.5 x 13.5 x 25mm T=6.25 (orange)		<input type="checkbox"/>
<input checked="" type="checkbox"/> M1.5 x 13.5 x 25mm T=6.5 (pink)		<input checked="" type="checkbox"/>
<input type="checkbox"/> M1.5 x 13.5 x 25mm T=6.75 (green)		<input type="checkbox"/>
<input type="checkbox"/> M1.5 x 13.5 x 25mm T=7 (white)		<input type="checkbox"/>
<input type="checkbox"/> M1.5 x 13.5 x 25mm T=7.25 (yellow)		<input type="checkbox"/>
<input type="checkbox"/> M1.5 x 13.5 x 25mm T=7.5 (silver)		<input type="checkbox"/>
OTHER: _____		
<b>350</b>	OIL / W オイル/W	<b>350</b>
<b>56</b>	LENGTH / mm 長/mm	<b>56</b>
<b>50</b>	PRELOAD / mm プリロード/mm	<b>50</b>
<b>20%</b>	REBOUND % リバウンド%	<b>20%</b>
<input type="checkbox"/> YES <input checked="" type="checkbox"/> NO	FOAM INSERTS フォーム挿入	<input type="checkbox"/> YES <input checked="" type="checkbox"/> NO
<input type="checkbox"/> YES <input checked="" type="checkbox"/> NO	O-RING ON SHAFT シャフトにOリング取付	<input type="checkbox"/> YES <input checked="" type="checkbox"/> NO
	HOLES IN PISTON ピストンのホール数	
COMMENTS / コメント		
_____		

TRACK CONDITION サーキット状態	<input type="checkbox"/> CONCRETE コンクリート	<input type="checkbox"/> CARPET カーペット	<input checked="" type="checkbox"/> ASPHALT アスファルト
	<input type="checkbox"/> TECHNICAL テクニカル	<input type="checkbox"/> MIXED テクニカルミックス	<input type="checkbox"/> FAST ファスト
TRACTION 牽引力	<input type="checkbox"/> LOW 低	<input checked="" type="checkbox"/> MEDIUM 中	<input type="checkbox"/> HIGH 高
ESC ESC	<b>Hobby Wing V.31</b>		Team Powers 6800mAh 70C
BODY ボディー	<b>PF LTC-R</b>		WING ウイング
	<b>Std</b>		
ARMATURE 接極子		TIMING タイミング	<b>0</b>
	+ SPRING スプリング	-	
MOTOR モーター	Team Powers Plutonium 4.5 V2	+ BRUSH FACE ブラシフェース	-
		+ BRUSH COMP. ブラシ材質	-
PINION / T ピニオン/T	SPUR GEAR / T スパークスギア/T		
<b>48 P / 20 T</b>	<b>48 P / 85 T</b>		
TRANSMISSION / トランスミッション			
FRONT / フロント		REAR / リア	
<input type="checkbox"/>	BALL DIFFERENTIAL / ボールデフ	<input type="checkbox"/>	
<input type="checkbox"/>	ROLLER DIFFERENTIAL / ローラーデフ	<input type="checkbox"/>	
<input type="checkbox"/>	GEAR DIFFERENTIAL / ギアデフ	<input type="checkbox"/>	
<input type="checkbox"/>	DIFFERENTIAL ディファレンシャル	<input checked="" type="checkbox"/>	<b>2000 W</b>
<input type="checkbox"/>	LOOSE 緩み	<input type="checkbox"/>	LOOSE 緩み
<input type="checkbox"/>	MEDIUM 適度	<input checked="" type="checkbox"/>	MEDIUM 適度
<input type="checkbox"/>	TIGHT 締め	<input type="checkbox"/>	TIGHT 締め
<input type="checkbox"/>	ONE WAY DIFFERENTIAL ワンウェイデフ	<input type="checkbox"/>	MIDDLE ONE WAY PULLEY ミドルワンウェイプーリー
<input checked="" type="checkbox"/>	SOLID AXLE ソリッドアクスル	<input checked="" type="checkbox"/>	FIXED フィックス
		<input type="checkbox"/>	ONE-WAY ワンウェイ

FRONT フロント		<b>SHIM 1.5 mm</b>
REAR リア		<b>SHIM 0 mm</b>
Team Powers <b>36R</b>	TIRES / タイヤー	Team Powers <b>36R</b>
<b>63</b>	DIAMETER / mm 寸法/mm	<b>63</b>
<b>Std</b>	INSERTS 挿入	<b>Std</b>
<b>MG3</b>	ADDITIVE 添加剤	<b>MG3</b>
ANTI-ROLL BAR / アンチロールバー		
FRONT / フロント		REAR / リア
<input type="checkbox"/>	Soft / ソフト (D=1.2)	<input checked="" type="checkbox"/>
<input checked="" type="checkbox"/>	Soft Medium / ソフトミディアム (D=1.3)	<input type="checkbox"/>
<input type="checkbox"/>	Medium / ミディアム (D=1.4)	<input type="checkbox"/>
<input type="checkbox"/>	Hard / ハード (D=1.5)	<input type="checkbox"/>
<input type="checkbox"/>	None / 無し	<input type="checkbox"/>
TREATED AREA / 損耗位置		
FRONT LEFT フロント左	FRONT RIGHT フロント右	REAR LEFT リア左
		REAR RIGHT リア右