

# SET-UP SHEET / セットアップ用紙

<b>RACE</b> レース			
<b>TRACK</b> サーキット名			
<b>NAME</b> お名前			
<b>CITY / COUNTRY</b> 都市/国家			
<b>CONTACT</b> 連絡先			
<b>DATE</b> 日付	<b>AIR TEMP.</b> 気温	<b>TRACK TEMP.</b> サーキット気温	<b>HUMIDITY</b> 湿度
<b>QUALIFYING POSITION</b> 序列位置		<b>BEST LAP TIME / sec</b> ベストラップタイム/sec	
<b>FINAL POSITION</b> 最後位置		<b>RACE LENGTH / minutes</b> レース長さ/分	

SHOCKS / ショック		
FRONT / フロント	REAR / リア	
<input type="checkbox"/>	M1.5 x 13.3 x 21mm T4.25	<input type="checkbox"/>
<input type="checkbox"/>	M1.5 x 13.3 x 21mm T4.5	<input type="checkbox"/>
<input type="checkbox"/>	M1.5 x 13.3 x 21mm T4.75	<input type="checkbox"/>
<input type="checkbox"/>	M1.5 x 13.3 x 21mm T5	<input type="checkbox"/>
<input type="checkbox"/>	M1.5 x 13.3 x 21mm T5.25	<input type="checkbox"/>
<input type="checkbox"/>	M1.5 x 13.3 x 21mm T5.5	<input type="checkbox"/>
<input type="checkbox"/>	M1.5 x 13.3 x 21mm T5.75	<input type="checkbox"/>
<input type="checkbox"/>	M1.5 x 13.3 x 21mm T6	<input type="checkbox"/>
<input type="checkbox"/>	M1.5 x 13.3 x 21mm T6.5	<input type="checkbox"/>
<input type="checkbox"/>	M1.5 x 13.3 x 21mm T7	<input type="checkbox"/>

<input type="checkbox"/>	<b>OIL / W</b> オイル/W	<input type="checkbox"/>
<input type="checkbox"/>	<b>LENGTH / mm</b> 長/mm	<input type="checkbox"/>
<input type="checkbox"/>	<b>PRELOAD / mm</b> プリロード/mm	<input type="checkbox"/>
<input type="checkbox"/>	<b>REBOUND %</b> リバウンド%	<input type="checkbox"/>
<input type="checkbox"/>	<b>FOAM INSERTS</b> フォーム挿入	<input type="checkbox"/>
<input type="checkbox"/>	<b>O-RING ON SHAFT</b> シャフトにOリング取付	<input type="checkbox"/>
<input type="checkbox"/>	<b>HOLES IN PISTON</b> ピストンのホール数	<input type="checkbox"/>

**COMMENTS / コメント**

**TRACK CONDITION**  
サーキット状態

TECHNICAL テクニカル  CARPET カーペット  ASPHALT アスファルト

MIXED テクニカルミックス  FAST ファスト

**TRACTION**  
牽引力

LOW 低  MEDIUM 中  HIGH 高

**ESC** ESC  **BATTERIES** バッテリー mAh

**BODY** ボディー  **WING** ウィング

ARMATURE	TIMING
接種子	タイミング
<input type="checkbox"/> + SPRING スプリング	<input type="checkbox"/> -
<input type="checkbox"/> + BRUSH FACE ブラシフェース	<input type="checkbox"/> -
<input type="checkbox"/> + BRUSH COMP. ブラシ材質	<input type="checkbox"/> -

**PINION / T** ピニオン/T  **SPUR GEAR / T** スパーギア/T

**P / T**  **P / T**

**TRANSMISSION / トランスミッション**

FRONT / フロント

BALL DIFFERENTIAL / ボールデフ

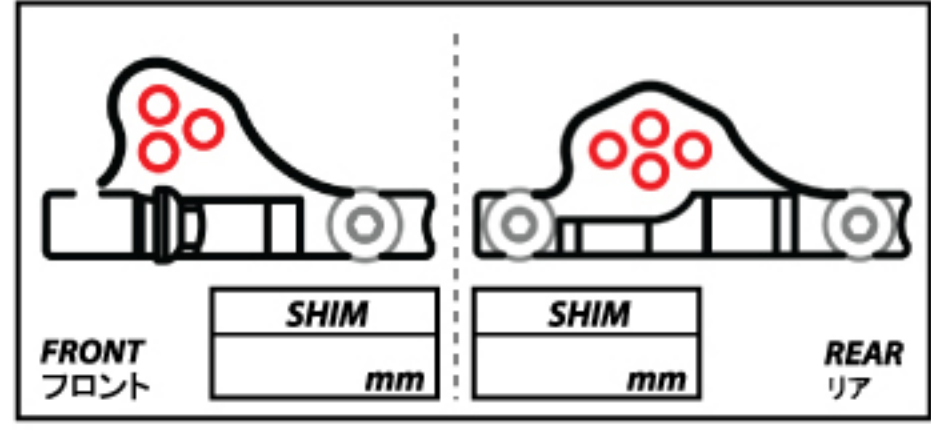
ROLLER DIFFERENTIAL / ローラーデフ

GEAR DIFFERENTIAL / ギアデフ

W DIFFERENTIAL ディファレンシャル

LOOSE 緩み  MEDIUM 適度  TIGHT 締め

**SOLID AXLE** ソリッドアクスル  YES



**TIRES / タイヤー**

**DIAMETER / mm** 寸法/mm

**INSERTS** 挿入

**ADDITIVE** 添加剤

**ANTI-ROLL BAR / アンチロールバー**

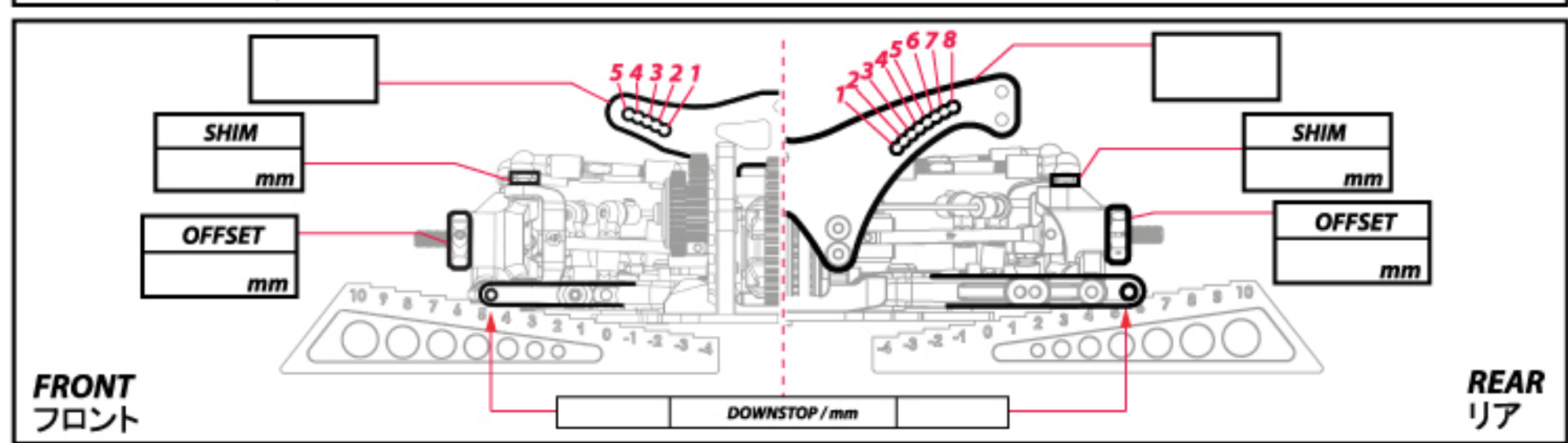
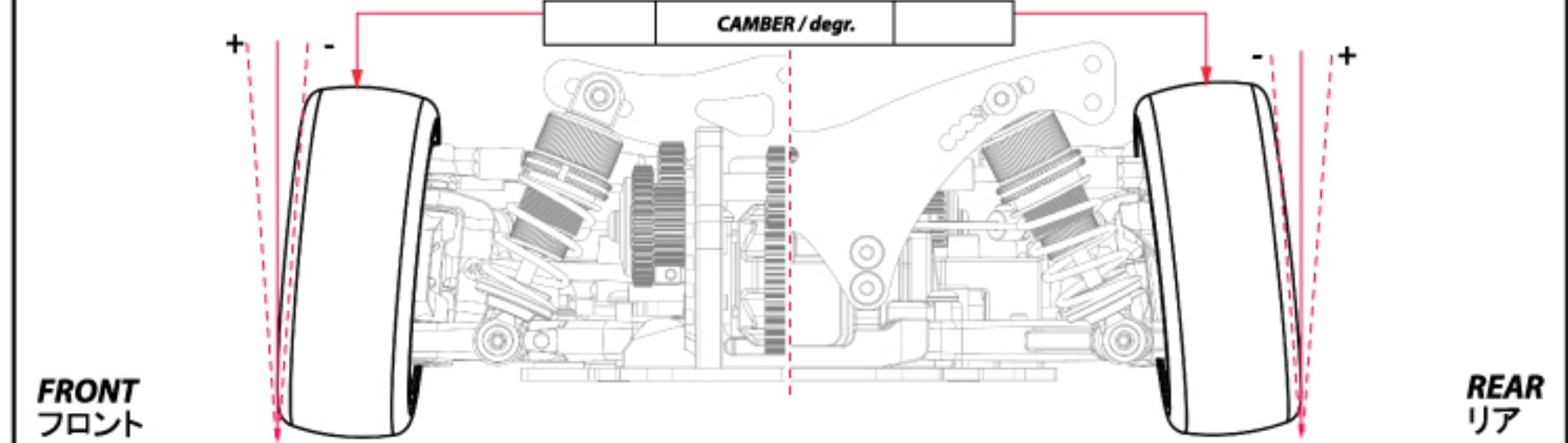
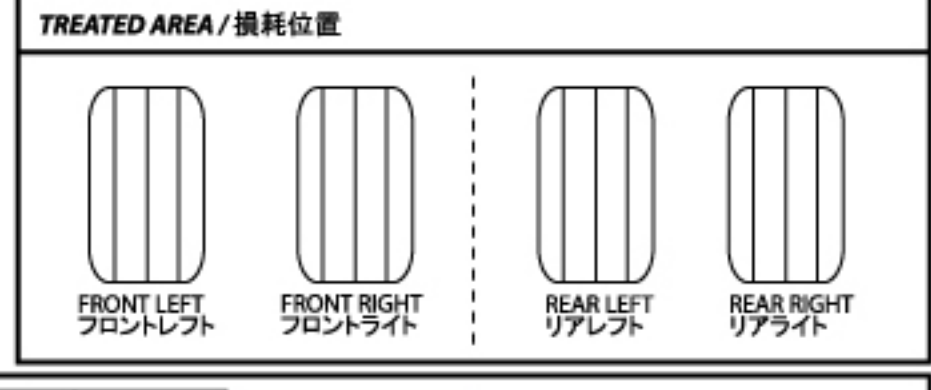
FRONT / フロント  REAR / リア

Soft (D = 1.2) ソフト (D = 1.2)

Soft Medium (D = 1.3) ソフトミディアム (D = 1.3)

Medium (D = 1.4) ミディアム (D = 1.4)

Hard (D = 1.5) ハード (D = 1.5)



**MAIN CHASSIS WEIGHT BALANCER**  
メインシャーシウェイトバランサー

**TOTAL WEIGHT** 総重量

1. Motor Weight Balancer (25g) モーターウェイトバランサー (25g)  YES 25g

2. Chassis Balancer (2g) シャーシバランサー (2g)  YES PCS X 2g

**Total Weight With Car Body** 総重量カーボディー付き \_\_\_\_\_ g

**ROLLING CENTER** mm

**TOE / degr.**  IN  OUT

**ACKERMANN POSITION** mm

SCREW NOT USED / スクリュー使用しない

SCREW USED / スクリュー使用